

**RICHIESTA DI CONSULENZA:
RINFORZO A COMPRESSIONE CON VITI TUTTO FILETTO**

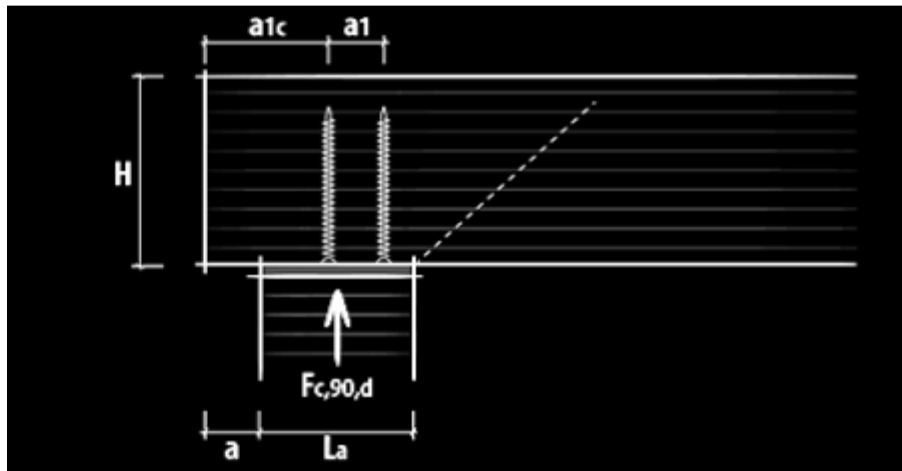
Richiedente :	Nome:	
	e-mail	
	Tel. / Fax	
Rif. Cantiere:		
Data:		
Agente Rotho Blaas		

		Valore	Unità di misura
TRAVE IN LEGNO	BASE		[mm]
	ALTEZZA		[mm]
	TIPO E CLASSE DI RESISTENZA DEL LEGNO (lamellare, massiccio, C24, GL24h, GL28h,...) ¹		
APPOGGIO		<input type="checkbox"/> DI ESTREMITA'	<input type="checkbox"/> INTERMEDIO
LUNGHEZZA DELL'APPOGGIO	La		[mm]
LARGHEZZA DELL'APPOGGIO	B		[mm]
LUNGHEZZA EXTRA APPOGGIO	a		[mm]
FORZA all'APPOGGIO - PERMANENTE	G _k		[kN]
FORZA all'APPOGGIO - ACCIDENTALE	Q _k		[kN]
FORZA all'APPOGGIO - NEVE	S _k		[kN]
FORZA all'APPOGGIO - VENTO	W _k		[kN]
VALORE DELLA FORZA DI PROGETTO	V _d		[kN]
SCHIZZO			

NOTE:

¹ Se non diversamente specificato si considera una classe di resistenza C24 per legno massiccio (EC 5 - EN 338:2003) e classe di resistenza GL24h per legno lamellare (EC 5 - EN 1194:1999).

SCHEMA DEL RINFORZO:



Rotho Blaas Srl
Ufficio Tecnico