

DGZ – MODULO PER CONSULENZA GRATUITA E PERSONALIZZATA

(Al fine di ottenere la consulenza si prega di riempire tutti i campi, altrimenti l'ufficio tecnico può riservarsi di non effettuare il calcolo)

Richiedente:	<input type="checkbox"/> Progettista	<input type="checkbox"/> Cliente privato	<input type="checkbox"/> Impresa di costruzione
Ragione Sociale	Nome / Cognome		
Tel. / Fax	Indirizzo Sede		
E-mail	Data		

Rif. Cantiere:		sito a		PROV.	
CAP cantiere	Agente Rothoblaas di rif.				

Carichi agenti sulla copertura	Simbolo	Valore	Unità di misura
CARICO PERMANENTE PORTATO a MQ ¹	g,k		kN/m ²
CARICO NEVE ²	q,k		kN/m ²
DURATA CARICO NEVE	<input type="checkbox"/> BREVE <input type="checkbox"/> MEDIA		
ALTITUDINE DEL SITO	a,s		m s.l.m.
PRESSIONE DEL VENTO ³	p,k		kN/m ²
Geometria della copertura	Simbolo	Valore	Unità di misura
PENDENZA DELLA COPERTURA	α		°
SUPERFICIE DELLA COPERTURA	S		m ²
LUNGHEZZA EDIFICIO	Lu		m
LARGHEZZA EDIFICIO	La		m
ALTEZZA DEL COLMO	h		m
SEZIONE TRAVETTI	b _t / h _t		mm
INTERASSE TRAVETTI	i		m
TIPO DI LEGNO (lamellare GL24h, massello C24, bilama, ecc) ⁴			
SPESSORE ASSITO	S ₁ assito		mm
SPESSORE ISOLANTE	S ₂ isolante		mm
DENSITA' ISOLANTE	ρ isolante		kg/m ³
RESISTENZA A COMPRESSIONE ISOLANTE	σ _c 10%		N/mm ²
SEZIONE DEL LISTELLO	b _l / h _l		mm
INTERASSE LISTELLI	i _l		m
LUNGHEZZA LISTELLI ⁵	L		m
TIPO DI LEGNO (lamellare GL24h, massello C24, bilama, ecc) ⁴			
INTERASSE CONTROLISTELLI	e _b		m

Sul retro della presente pagina è riportato uno schema con i riferimenti ai veri simboli.

NOTE:

¹ Se non diversamente specificato si considera un carico permanente portato pari a 0.5 kN/mq

² Se non diversamente specificato si considera un sovraccarico accidentale pari a 1.5 kN/mq

³ Se non diversamente specificato si considera una pressione/depressione pari a 0.5 kN/mq

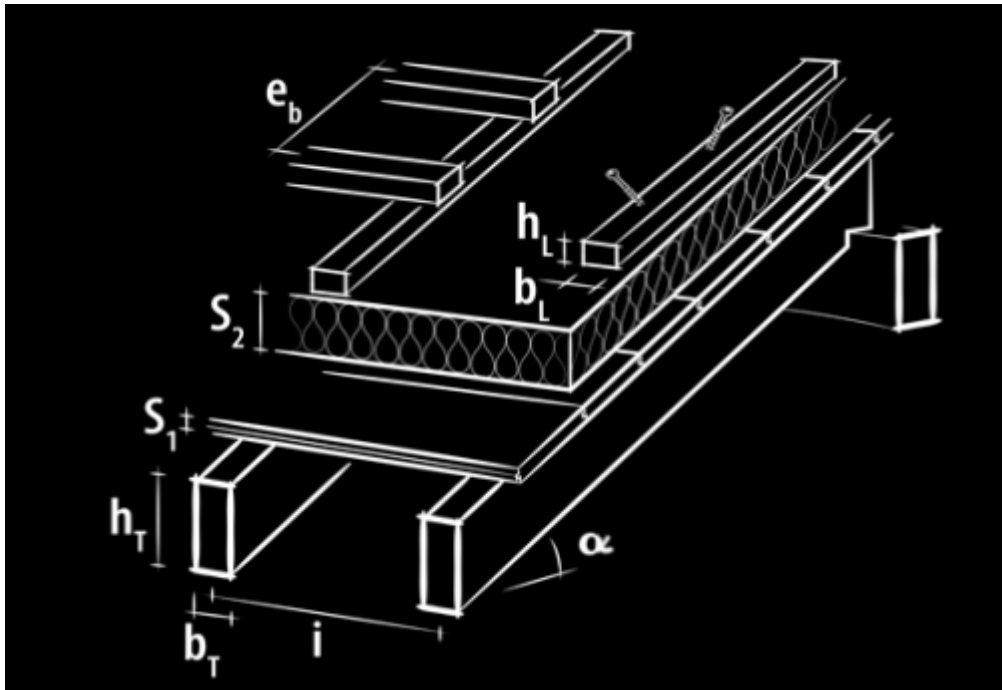
⁴ Se non diversamente specificato si considera una classe di resistenza C24 per legno massiccio (EC 5 - EN 338:2003) e classe di resistenza GL24h per legno lamellare (EC 5 - EN 1194:1999).

⁵ Se non diversamente specificato si considera un listello di lunghezza pari a 4 m

Per un corretto dimensionamento del sistema di giunzione si prega di allegare una sezione del pacchetto e una pianta schematica della copertura, possibilmente su supporto informatico oppure via fax.

Si prega inoltre di allegare alla richiesta di consulenza la scheda tecnica dell'isolante che si intende posare in opera.

SCHEMA DI POSA E SIGNIFICATO DEI SIMBOLI



LEGENDA SIMBOLI

b_T	Largezza del travetto
h_T	Altezza del travetto
i	Interasse tra i travetti
b_L	Larghezza dei listelli
h_L	Altezza dei listelli
i	Interasse tra i listelli
S_1	Spessore tavolato
S_2	Spessore isolante
e_b	Interasse tra i controlistelli
A	Area copertura
L_u	Lunghezza edificio
L_a	Larghezza edificio

Rotho Blaas Srl
Ufficio Tecnico