

I SIMPLEX

ΑΦΑΙΡΟΥΜΕΝΟΣ ΜΗ ΟΡΑΤΟΣ ΣΥΝΔΕΣΜΟΣ

ΑΠΛΟ

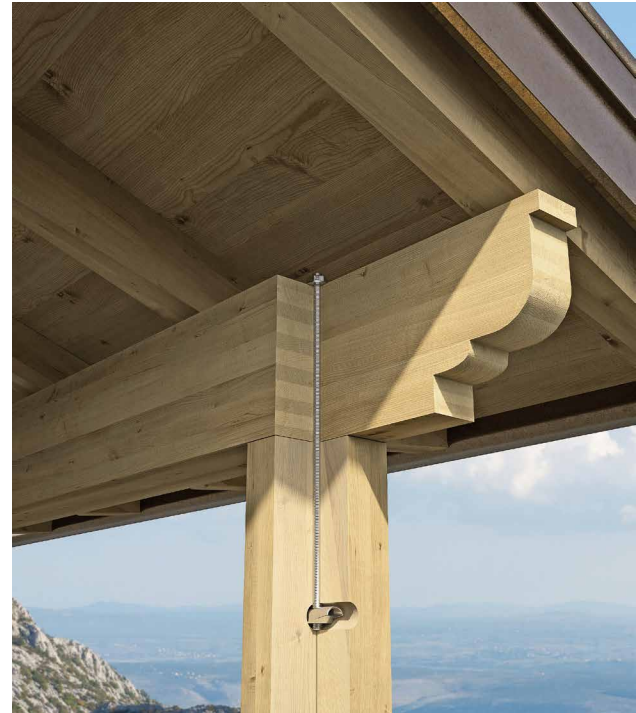
Ιδανικός για διαμήκεις και εγκάρσιες συνδέσεις από ξύλο που υποβάλλονται σε εφελκυσμό. Κατάλληλος για μπουλόνια ή σπειροειδείς ντίζες με διάμετρο 12 ή 16 mm.

ΠΡΟΣΩΡΙΝΕΣ ΚΑΤΑΣΚΕΥΕΣ

Μπορεί να αφαιρεθεί απλά με ξεβίδωμα του μπουλονιού. Κατάλληλος για προσωρινές, αφαιρούμενες και επανατοποθετούμενες κατασκευές.

ΣΤΕΓΑΣΤΡΑ ΚΑΙ ΜΑΡΚΙΖΕΣ

Για μικρά στέγαστρα ή μαρκίζες, μπορεί να χρησιμοποιηθεί για τη δημιουργία μερικής εμπλοκής μεταξύ δοκού και αντηρίδας και σταθεροποίηση της δομής.



ΚΑΤΗΓΟΡΙΑ ΥΠΗΡΕΣΙΑΣ

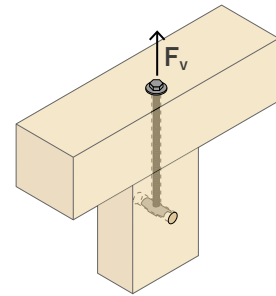
SC1 SC2

ΥΛΙΚΟ

Zn
ELECTRO
PLATED

επιψευδαργυρωμένος χυτοσίδηρος με γαλβανισμό

ΚΑΤΑΠΟΝΗΣΕΙΣ



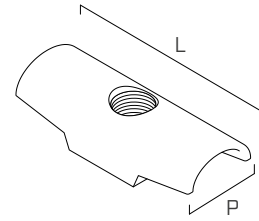
ΠΑΝΕΛ-ΠΑΝΕΛ

Μπορεί να χρησιμοποιηθεί σε συνδέσεις πάνελ-πάνελ για τη δημιουργία συνδέσεων σε εφελκυσμό και για την εξαγωγή των πάνελ κλείνοντας τον αρμό.

ΚΩΔΙΚΟΙ ΚΑΙ ΔΙΑΣΤΑΣΕΙΣ

DIN 1052

ΚΩΔΙΚΟΣ	ντίζα	L [mm]	P [mm]	οπή [mm]	Τμχ.
SIMPLEX12	M12	54	22	24	100
SIMPLEX16	M16	72	28,5	32	100



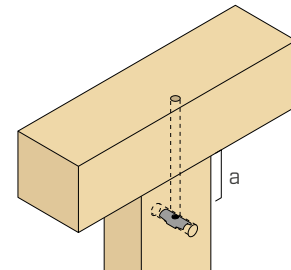
ΣΤΑΤΙΚΕΣ ΤΙΜΕΣ ΕΞΑΓΩΓΗΣ ΠΑΞΙΜΑΔΙΟΥ DADO SIMPLEX

ΑΝΤΟΧΗ ΣΤΗΝ ΟΒΑΛΟΠΟΙΗΣΗ ΤΟΥ ΞΥΛΟΥ

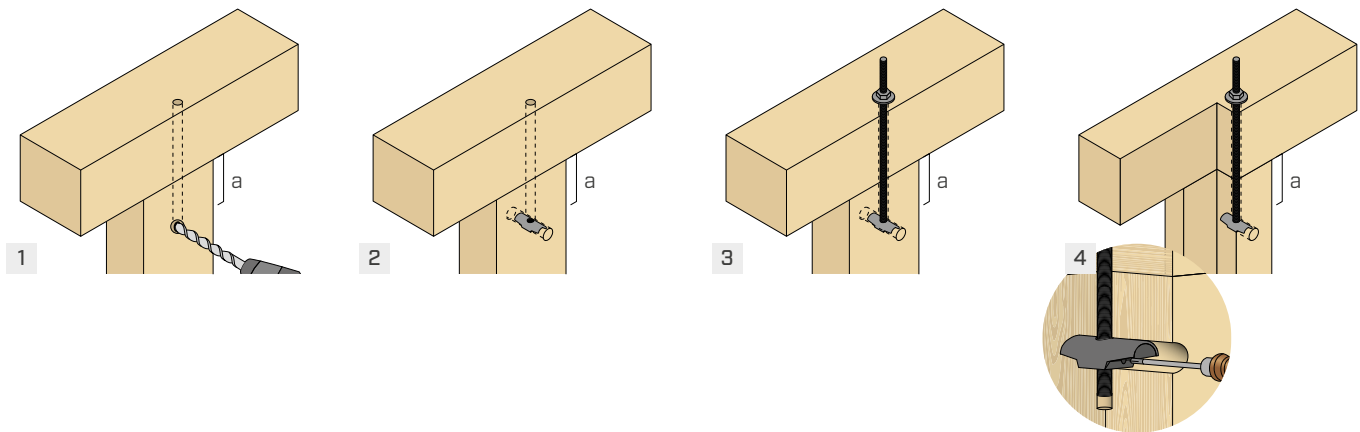
ΚΩΔΙΚΟΣ	ντίζα	P [mm]	L _{eff} [mm]	a ⁽¹⁾ [mm]	R _{v,k} [kN]
SIMPLEX12	M12	22	32	154	6,4
SIMPLEX16	M16	28,5	43,5	200	10,4

L_{eff} = L-d, με d= διάμετρος ντίζας

⁽¹⁾a είναι η ελάχιστη απόσταση από το άκρο του στοιχείου.



ΕΓΚΑΤΑΣΤΑΣΗ



ΓΕΝΙΚΕΣ ΑΡΧΕΣ

- Οι χαρακτηριστικές τιμές είναι σύμφωνες με την προδιαγραφή EN 1995-1-1.
- Οι τιμές σχεδίου ανακτώνται από τις ακόλουθες χαρακτηριστικές τιμές:

$$R_{v,d} = \frac{R_{v,k} \cdot k_{mod}}{\gamma_M}$$

Οι συντελεστές γ_M και k_{mod} θα πρέπει να ανακτώνται με βάση τον κανονισμό σε ισχύ που χρησιμοποιείται για τον υπολογισμό.

- Κατά την φάση υπολογισμού λαμβάνεται υπόψη η μάζα όγκου των στοιχείων ξύλου ίση με $\rho_k = 350 \text{ kg/m}^3$.