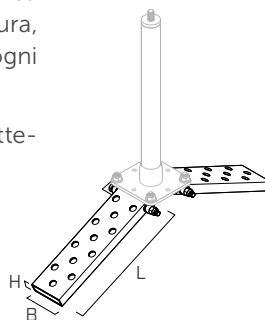


# TOWER PEAK

## ADATTATORE PER COLMO A DOPPIA FALDA PER TOWER

- Accessorio che permette il montaggio della linea vita anche sul pacchetto chiuso della copertura, senza necessità di aprirla ed adattandosi ad ogni pendenza
- Con l'adattatore TOWER PEAK è possibile mettere in sicurezza fino a quattro operatori



### CODICI E DIMENSIONI

CODICE	materiale	B	H	L	pz.
		[mm]	[mm]	[mm]	
TOWERPEAK	acciaio zincato S235JR	100	30	350	1

### PRODOTTI COMPLEMENTARI

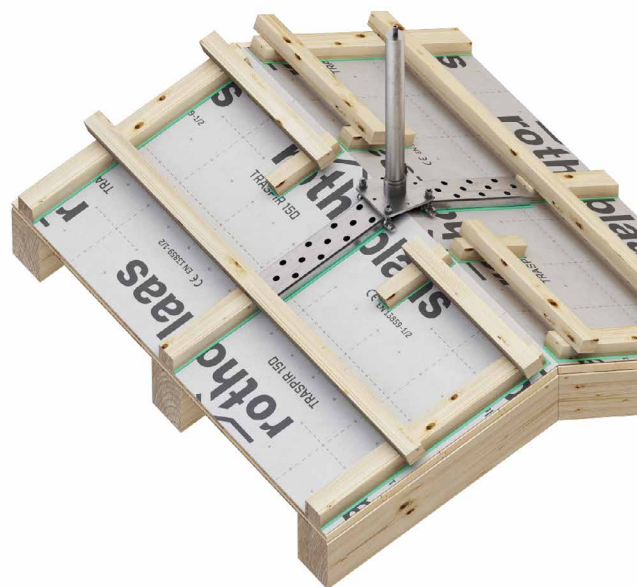
n.	CODICE	descrizione	Ø	dimensioni min. trave GL24h
			[mm]	[mm]
24	HBS	vite per legno	8	100 x 100

I valori indicati derivano da test sperimentali eseguiti con la supervisione di enti terzi secondo la normativa cui si fa riferimento. Per una relazione di calcolo con distanze minime, secondo i requisiti normativi di riferimento, la sottostruttura deve essere verificata da un ingegnere qualificato prima dell'installazione.

EN 795:2012 A+C	CEN/TS 18415:2013	UNI 11578:2015 A+C
--------------------	----------------------	--------------------------



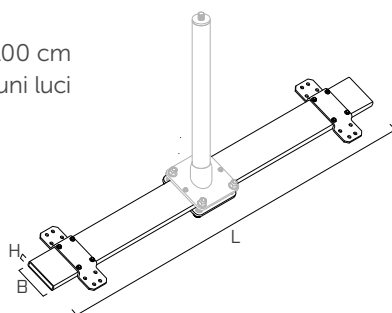
NUMERO MASSIMO DI UTILIZZATORI



# TOWER SLOPE

## GUIDA DI FISSAGGIO PER TOWER SU FALDA

- Può essere posizionata su ogni punto della copertura
- Grazie al raggio d'azione da 50 a 100 cm è adatta a coprire tutte le più comuni luci tra le travature



### CODICI E DIMENSIONI

CODICE	materiale	B	H	L	pz.
		[mm]	[mm]	[mm]	
TOWERSLOPE	acciaio zincato S235JR	100	20	1200	1

### PRODOTTI COMPLEMENTARI

n.	CODICE	descrizione	Ø	dimensioni min. trave GL24h
			[mm]	[mm]
16	HBS	vite per legno	8	100 x 100

I valori indicati derivano da test sperimentali eseguiti con la supervisione di enti terzi secondo la normativa cui si fa riferimento. Per una relazione di calcolo con distanze minime, secondo i requisiti normativi di riferimento, la sottostruttura deve essere verificata da un ingegnere qualificato prima dell'installazione.

EN 795:2012 A+C	CEN/TS 18415:2013	UNI 11578:2015 A+C
--------------------	----------------------	--------------------------



NUMERO MASSIMO DI UTILIZZATORI

