

# SBN - SBN A2 | AISI304

## PARAFUSO AUTO-PERFORANTE PARA METAL

### PONTA PARA METAL

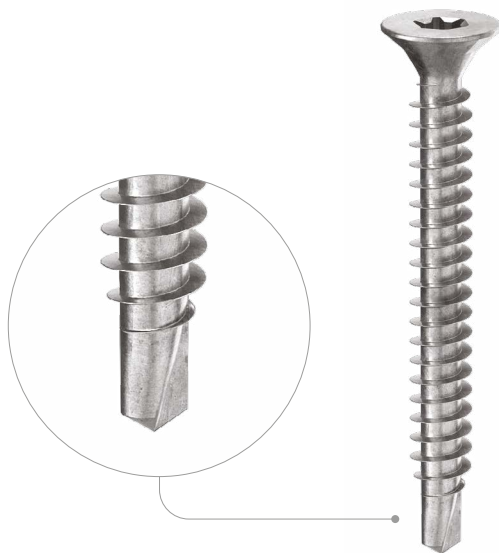
Broca auto-perfurante especial para ferro e aço com espessuras de 0,7 mm a 5,25 mm. Ideal para a fixação de sobreposições metálicas e chapas metálicas.

### ROSCA DE PASSO FINO

Rosca de passo final ideal para fixações precisas em chapa ou para ajustes metal-metal ou madeira-metal.

### AÇO INOXIDÁVEL

Disponível também na versão bimetálica com cabeça e corpo em aço inoxidável A2 | AISI304 e ponta em aço carbônico. Ideal para a fixação de grampos em suportes em alumínio no exterior.



#### DIÂMETRO [mm]

3,5 (3,5) 5,5 8

#### COMPRIMENTO [mm]

25 (25) 50 240

#### CLASSE DE SERVIÇO

SC1 SC2 SC3

#### CORROSIVIDADE ATMOSFÉRICA

C1 C2 C3 C4

#### CORROSIVIDADE DA MADEIRA

T1 T2 T3 T4

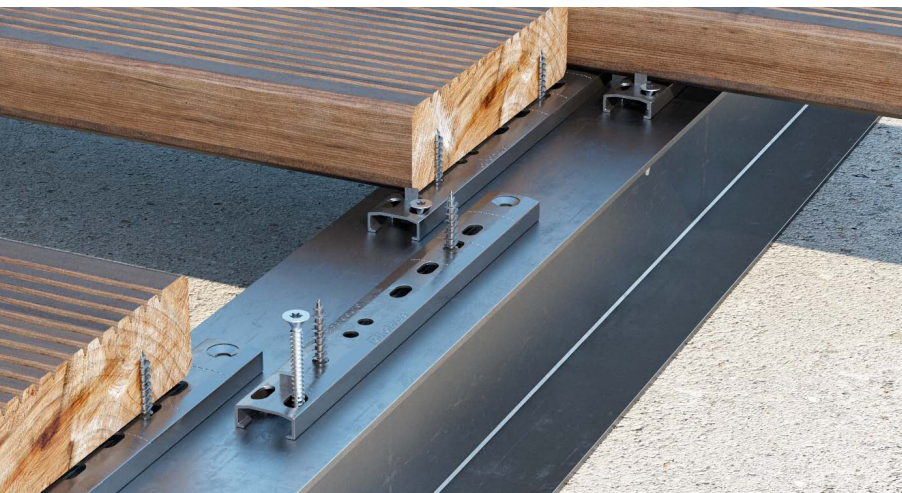
#### MATERIAL

Zn  
ELECTRO  
PLATED

aço carbônico electrozincado

A2  
AISI 304

aço inoxidável austenítico A2 | AISI304  
(CRC II)



## CAMPOS DE APLICAÇÃO

Fixação direta e sem pré-furo de elementos de carpintaria metálica a subestruturas em aço (espessura máxima 5,25 mm).

## CÓDIGOS E DIMENSÕES

### SBN

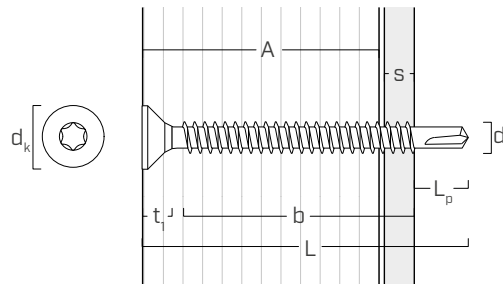
$d_1$ [mm]	CÓDIGO	L [mm]	b [mm]	A [mm]	s [mm]	pçs
3,5 TX 15	SBN3525	25	16	16	0,7 ÷ 2,25	500
3,9 TX 15	SBN3932	35	27	23	0,7 ÷ 2,40	200
4,2 TX 20	SBN4238	38	30	29	1,75 ÷ 3,00	200
4,8 TX 25	SBN4845	45	34	34	1,75 ÷ 4,40	200
5,5 TX 25	SBN5550	50	38	38	1,75 ÷ 5,25	200

### SBN A2 | AISI304

$d_1$ [mm]	CÓDIGO	L [mm]	b [mm]	A [mm]	s [mm]	pçs
3,5 TX 15	SBNA23525	25	18	20	0,7 ÷ 2,25	1000
3,9 TX 15	SBNA23932	32	24	25	0,7 ÷ 2,40	1000

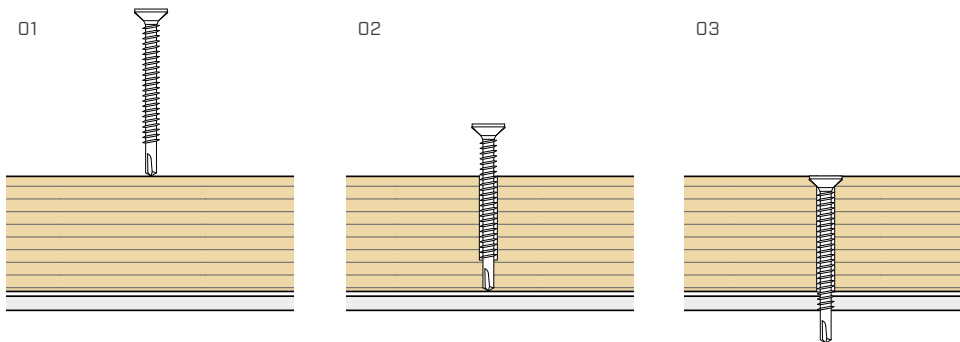
s espessura perfurável da chapa metálica (aço ou alumínio)

## GEOMETRIA



			SBN					SBN A2	
Diâmetro nominal	$d_1$	[mm]	3,5	3,9	4,2	4,8	5,5	3,5	3,9
Diâmetro da cabeça	$d_k$	[mm]	6,50	7,50	7,90	9,30	10,60	7,30	7,50
Espessura da cabeça	$t_1$	[mm]	2,60	3,80	3,60	3,90	4,10	3,40	3,80
Comprimento da ponta	$L_p$	[mm]	5,0	5,2	6,2	6,6	7,5	4,9	5,2

## INSTALAÇÃO



**RECOMENDAÇÕES DE APARAFUSAMENTO:**  
aço:  $v_s \approx 1000 - 1500$  rpm  
alumínio:  $v_A \approx 600 - 1000$  rpm



### SBN A2 | AISI304

Ideal para a fixação em alumínio de grampo standard Rothoblaas situados em ambientes exteriores.

Ver CLIP para terraços na pág. 356.