

SBN - SBN A2 | AISI304

ITSEPORAUTUVA RUUVI METALLILLE

KÄRKI METALLILLE

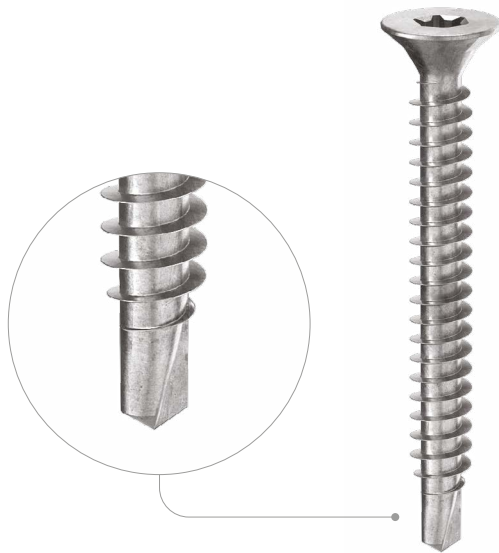
Erityinen itseporautuva kärki raudalle ja teräkselle, joiden paksuus on 0,7 - 5,25 mm. Ihanteellinen metallilevyjen ja peltien kiinnittämiseen.

HIENO KIERRE

Hienojakoinen kierre, joka soveltuu erinomaisesti tarkkaan kiinnittämiseen metallilevyyn tai metalli-metalli- tai puu-metalli-liitoksiin.

RUOSTUMATON TERÄS

Saatavana myös kaksimetallisena versiona, jossa on kanta ja runko ovat ruostumatonta terästä A2 | AISI304 ja kärki hiiliterästä. Ihanteellinen kiinnikkeiden (clip) kiinnittämiseen alumiinirakenteisiin ulkotiloissa.



HALKAISIJA [mm]

3,5 (3,5) 5,5 8

PITUUS [mm]

25 (25) 50 240

KÄYTTÖLUOKKA

SC1 SC2 SC3

ILMAKEHÄN SYÖVYTTÄVYYS

C1 C2 C3 C4

PUUN SYÖVYTTÄVYYS

T1 T2 T3 T4

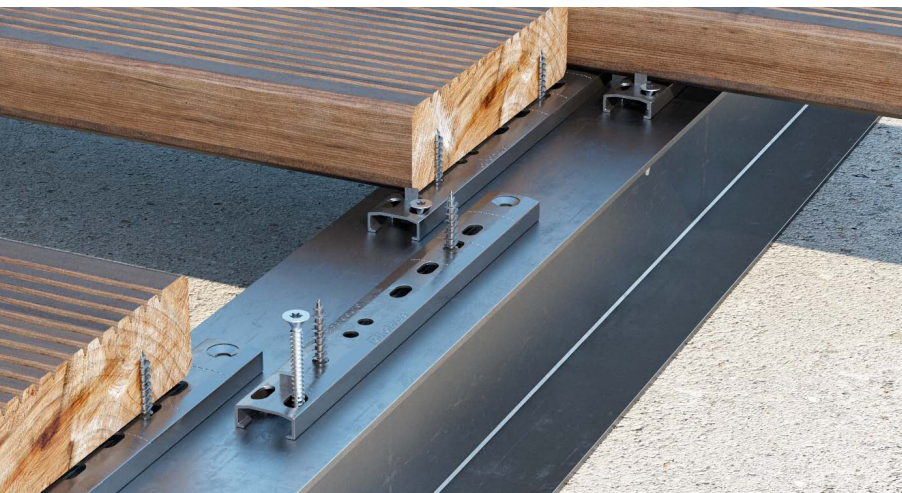
MATERIAALI

Zn
ELECTRO
PLATED

sähkösinkitty hiiliteräs

A2
AISI 304

ruostumaton austeniittinen teräs
A2 | AISI304 (CRC II)



KÄYTTÖKOHTEET

Metallirakenteiden suorat ja ilman esireikää suoritettavat kiinnitykset metallirakenteisiin (enimmäispaksuus 5,25 mm)

KOODIT JA MITAT

SBN

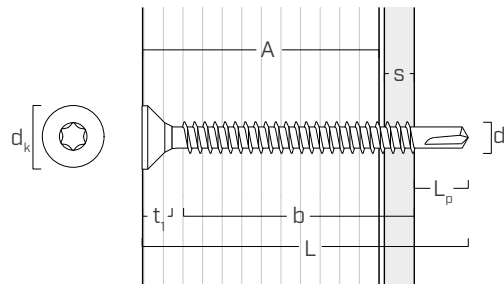
d_1 [mm]	KOODI	L [mm]	b [mm]	A [mm]	s [mm]	kpl
3,5 TX 15	SBN3525	25	16	16	0,7 ÷ 2,25	500
3,9 TX 15	SBN3932	35	27	23	0,7 ÷ 2,40	200
4,2 TX 20	SBN4238	38	30	29	1,75 ÷ 3,00	200
4,8 TX 25	SBN4845	45	34	34	1,75 ÷ 4,40	200
5,5 TX 25	SBN5550	50	38	38	1,75 ÷ 5,25	200

SBN A2 | AISI304

d_1 [mm]	KOODI	L [mm]	b [mm]	A [mm]	s [mm]	kpl
3,5 TX 15	SBNA23525	25	18	20	0,7 ÷ 2,25	1000
3,9 TX 15	SBNA23932	32	24	25	0,7 ÷ 2,40	1000

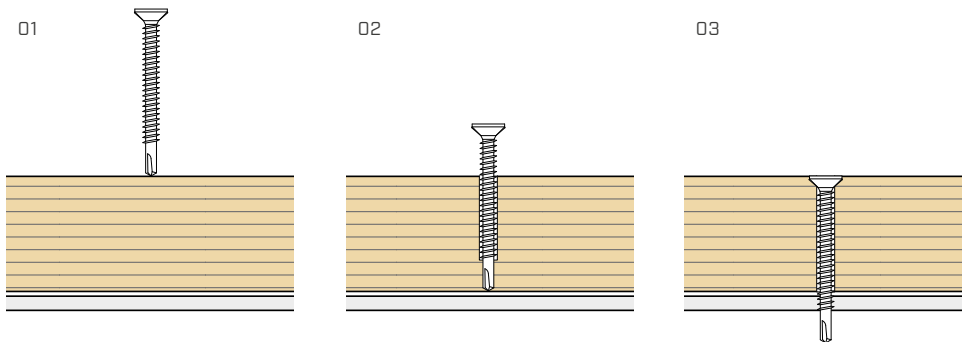
s metallilevyn (teräksen tai alumiinin) lävistettävissä oleva paksuus

GEOMETRIA



	d_1	[mm]	SBN					SBN A2	
Nimellishalkaisija	d_1	[mm]	3,5	3,9	4,2	4,8	5,5	3,5	3,9
Kannan halkaisija	d_k	[mm]	6,50	7,50	7,90	9,30	10,60	7,30	7,50
Kannan paksuus	t_1	[mm]	2,60	3,80	3,60	3,90	4,10	3,40	3,80
Kärjen pituus	L_p	[mm]	5,0	5,2	6,2	6,6	7,5	4,9	5,2

ASENNUS



RUUVAUSVINKIT:
teräs: $v_s \approx 1000 - 1500$ rpm
alumiini: $v_A \approx 600 - 1000$ rpm



SBN A2 | AISI304

Ihanteellinen Rothoblaasin vakiokiinnikkeiden (clip) kiinnittämiseen ulkotiloihin.

Katso CLIP terasseja varten sivulta 356.