

BRACE

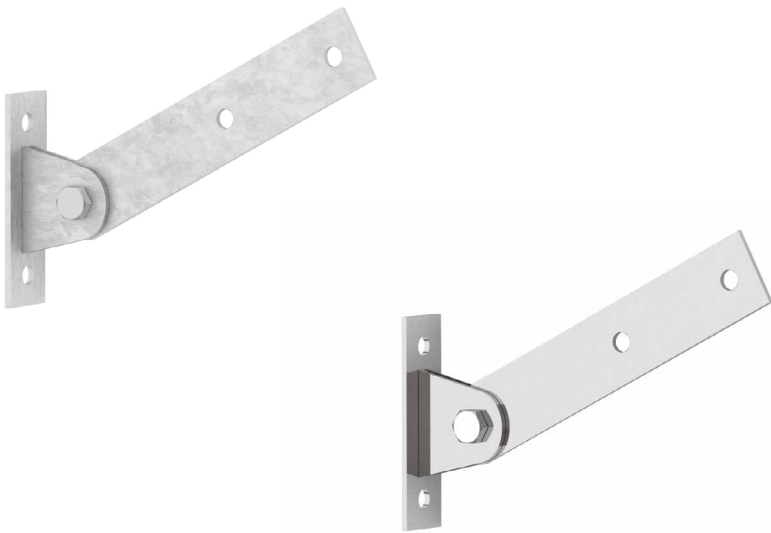
SCHARNIERVERBINDER

FUNDAMENTPFOSTEN

Ideal zur Befestigung von rechteckigen oder runden Pfosten bei variabler Neigung.

ROSTFREI

In Edelstahl A2 | AISI 304 verfügbar für besonders aggressive Umgebungen und für säurehaltigen Hölzern der Klasse T4.



NUTZUNGSKLASSE



MATERIAL



Kohlenstoffstahl S235 heißverzinkt



Austenitische Edelstahl
A2 | AISI304 (CRC II)



ANWENDUNGSGEBIETE

Verbindungen an der Außenseite von geneigten Elementen für den Bau von Pergolen, Zäunen und Pfahlbauten.

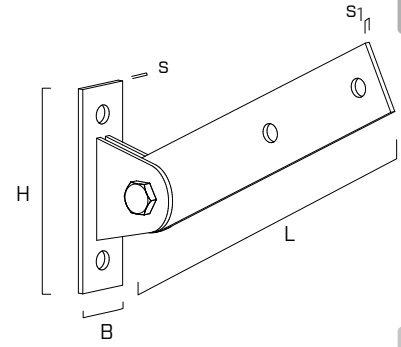
Geeignet für Elementen aus:

- Massivholz Softwood und Hardwood
- Brettschichtholz, LVL

ARTIKELNUMMERN UND ABMESSUNGEN

BRACE

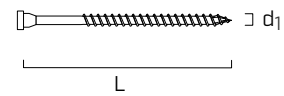
ART.-NR.	B	H	L	s	s ₁	Ø	Stk.
	[mm]	[mm]	[mm]	[mm]	[mm]	[mm]	
BRF140	40	140	235	5	4	13	1



S235
H06

HBS PLATE EVO

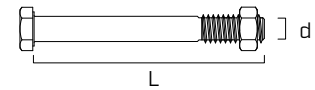
ART.-NR.	d ₁	L	b	TX	Stk.
	[mm]	[mm]	[mm]		
HBSPLEVO10100	10	100	75	TX 40	100



C4
EVO
COATING

KOS

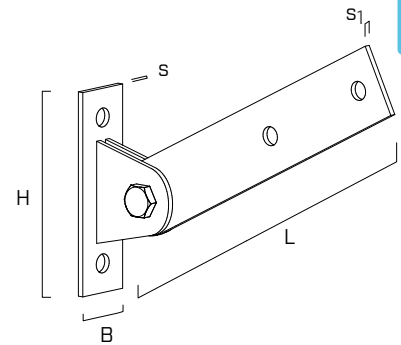
ART.-NR.	d	L	Stk.
	[mm]	[mm]	
KOS12120B	M12	120	25



Zn
ELECTRO
PLATED

BRACE A2 | AISI304

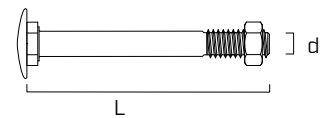
ART.-NR.	B	H	L	s	s ₁	Ø	Stk.
	[mm]	[mm]	[mm]	[mm]	[mm]	[mm]	
BRF1140	40	140	235	5	4	13	1



A2
AISI 304

KOT A2 | AISI304

ART.-NR.	d	L	Stk.
	[mm]	[mm]	
AI60112120	M12	120	25



A2
AISI 304

SCI A2 | AISI304

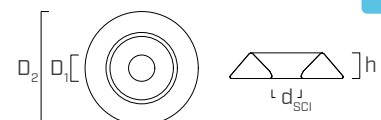
ART.-NR.	d ₁	L	b	TX	Stk.
	[mm]	[mm]	[mm]		
SCI80120	8	120	60	TX 40	100



A2
AISI 304

HUS A4

ART.-NR.	D ₁	D ₂	h	d _{SCI}	Stk.
	[mm]	[mm]	[mm]	[mm]	
HUS8A4	8,5	25,0	5,0	8	100



A4
AISI 316