

# BRACE

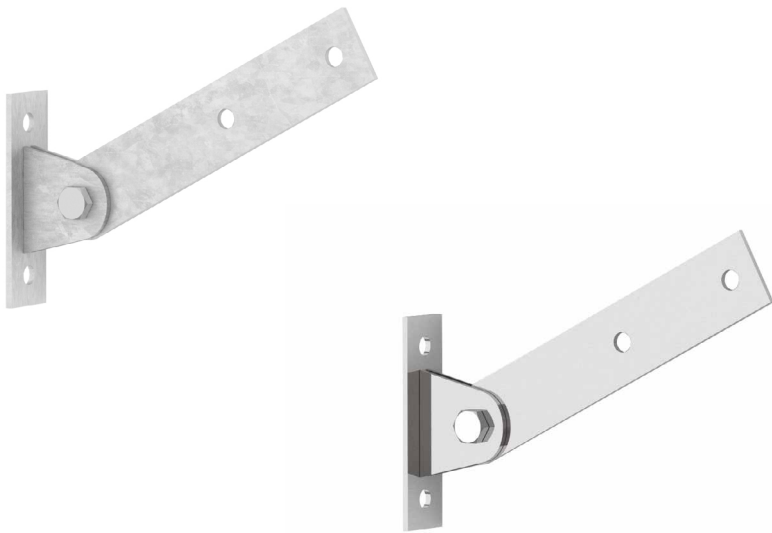
## ΕΛΑΣΜΑ ΜΕ ΑΡΘΡΩΣΗ

### ΠΑΣΣΑΛΟΔΟΚΟΙ

Ιδανικό για την αμοιβαία στήριξη με μεταβλητή κλίση αντηρίδων ορθογώνιας ή κυκλικής διατομής.

### ΑΝΟΞΕΙΔΩΤΟ

Διατίθεται σε ανοξείδωτο χάλυβα A2 | AISI304 για χρήση σε εξωτερικό αντίξοο περιβάλλον και σε όξινα ξύλα κατηγορίας T4.



#### ΚΑΤΗΓΟΡΙΑ ΥΠΗΡΕΣΙΑΣ



#### ΥΛΙΚΟ

**S235**  
HDB

ανθρακούχος χάλυβας S235 με εν θερμώ επιψευδαργύρωση

**A2**  
AISI 304

ανοξείδωτος χάλυβας ωστενιτικός  
A2 | AISI304 (CRC II)



#### ΠΕΔΙΟ ΕΦΑΡΜΟΓΗΣ

Συνδέσεις κεκλιμένων στοιχείων στο εξωτερικό περιβάλλον για τη δημιουργία περγκολών, περιφράξεων και πασσάλων.

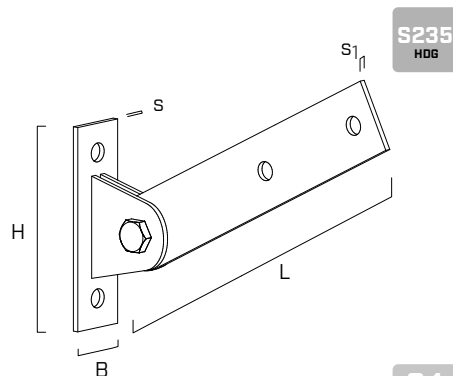
Κατάλληλες για στοιχεία από:

- μασίφ ξύλο softwood και hardwood
- πολυστρωματικό ξύλο, LVL

## ΚΩΔΙΚΟΙ ΚΑΙ ΔΙΑΣΤΑΣΕΙΣ

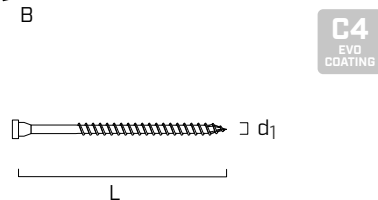
### BRACE

ΚΩΔΙΚΟΣ	B	H	L	s	s <sub>1</sub>	Ø	ΤΜΧ.
	[mm]	[mm]	[mm]	[mm]	[mm]	[mm]	
BRF140	40	140	235	5	4	13	1



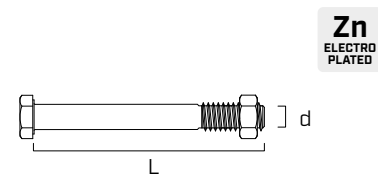
### HBS PLATE EVO

ΚΩΔΙΚΟΣ	d <sub>1</sub>	L	b	TX	ΤΜΧ.
	[mm]	[mm]	[mm]		
HBSPLEVO10100	10	100	75	TX 40	100



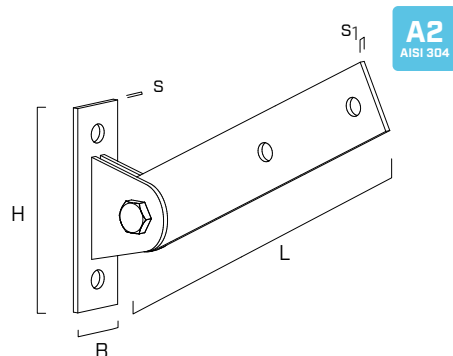
### KOS

ΚΩΔΙΚΟΣ	d	L	ΤΜΧ.
	[mm]	[mm]	
KOS12120B	M12	120	25



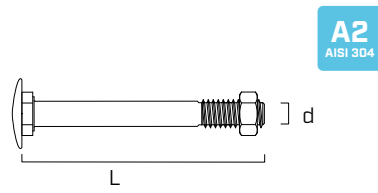
### BRACE A2 | AISI304

ΚΩΔΙΚΟΣ	B	H	L	s	s <sub>1</sub>	Ø	ΤΜΧ.
	[mm]	[mm]	[mm]	[mm]	[mm]	[mm]	
BRF1140	40	140	235	5	4	13	1



### KOT A2 | AISI304

ΚΩΔΙΚΟΣ	d	L	ΤΜΧ.
	[mm]	[mm]	
AI60112120	M12	120	25



### SCI A2 | AISI304

ΚΩΔΙΚΟΣ	d <sub>1</sub>	L	b	TX	ΤΜΧ.
	[mm]	[mm]	[mm]		
SCI80120	8	120	60	TX 40	100



### HUS A4

ΚΩΔΙΚΟΣ	D <sub>1</sub>	D <sub>2</sub>	h	d <sub>SCI</sub>	ΤΜΧ.
	[mm]	[mm]	[mm]	[mm]	
HUS8A4	8,5	25,0	5,0	8	100

