

TITAN DIVE

УСОВЕРШЕНСТВОВАННЫЙ УГОЛОК С ВЫСОКИМ ДОПУСКОМ

ИННОВАЦИОННЫЙ

Инновационная система с рифлеными трубками и специальными угловыми профилями представляет собой новый метод наземного крепления, обеспечиваемого надежностью анкера, предварительно заделываемого в бетон, и высокими допусками анкера, монтируемого после установки.

СВОБОДА УСТАНОВКИ

Обеспечивает максимальную свободу при монтаже деревянных стен без необходимости сверления бетонной опоры и значительную экономию времени на строительной площадке.

УПРАВЛЕНИЕ ДОПУСКАМИ

Система рифленых трубок обеспечивает допуск 22 мм в каждом направлении и наклон $\pm 13^\circ$.



VIDEO



PATENTED

КЛАСС ЭКСПЛУАТАЦИИ

SC1

SC2

МАТЕРИАЛ

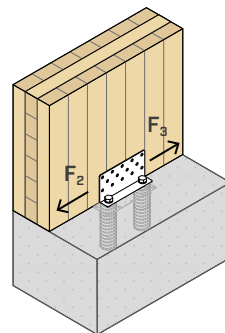
S235
Fe/Zn12c

TDN240: углеродистая сталь S235 + Fe/Zn12c

DX51D
Z275

TDS240: углеродистая сталь DX51D + Z275.

НАГРУЗКИ



СФЕРЫ ПРИМЕНЕНИЯ

Крепление деревянных стен, балок или стоек к бетону.

Уголки закрепляются внутри рифленых трубок, подготовленных при укладке бетона.

Максимальный монтажный допуск.

Поверхности применения:

- стены из TIMBER FRAME
- стены из панелей CLT и LVL
- балки или стойки из цельной или ламинированной древесины



ТОНКИЕ БОРДЮРЫ

Установка уголка в толще стены позволяет возводить стены на очень тонких железобетонных бордюрах.

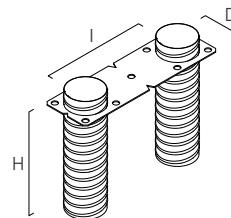
CLT И TIMBER FRAME

Модель TDS240 с шурупами HBS PLATE длиной 8 мм идеально подходит для установки на стены CLT, в то время как модель TDN240 можно использовать на стенах любого типа.

Артикулы и размеры

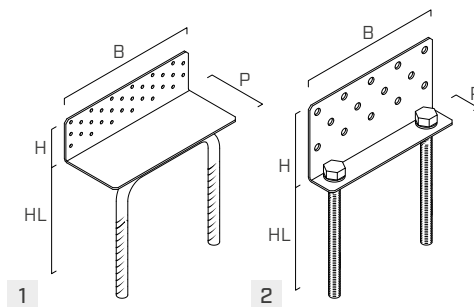
Рифленные трубки

Арт. №	D [мм]	l [мм]	H [мм]	шт.
CD60180	60	180	200	1

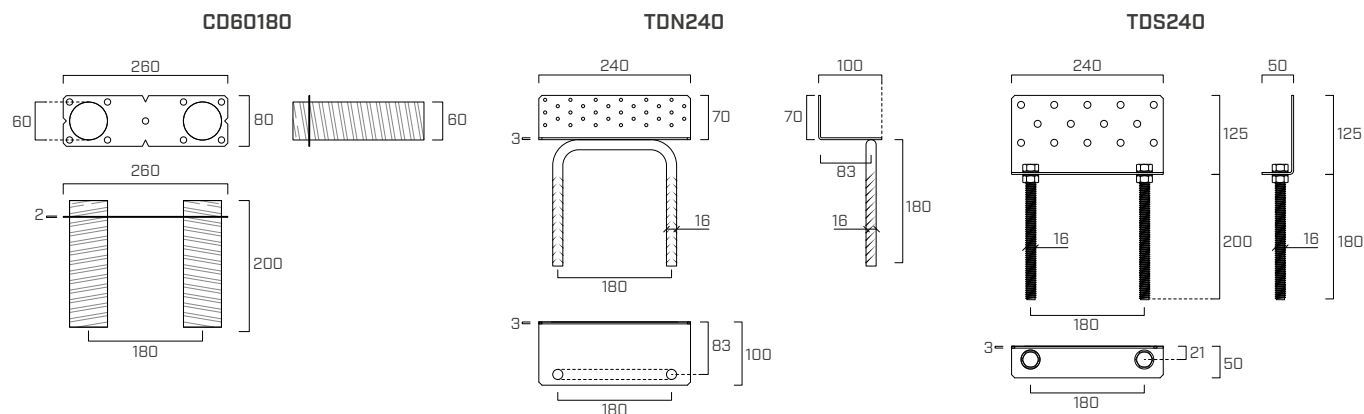


Уголки

Арт. №	B [мм]	P [мм]	H [мм]	HL [мм]	шт.
1 TDN240	240	100	70	180	1
2 TDS240	240	50	125	180	1



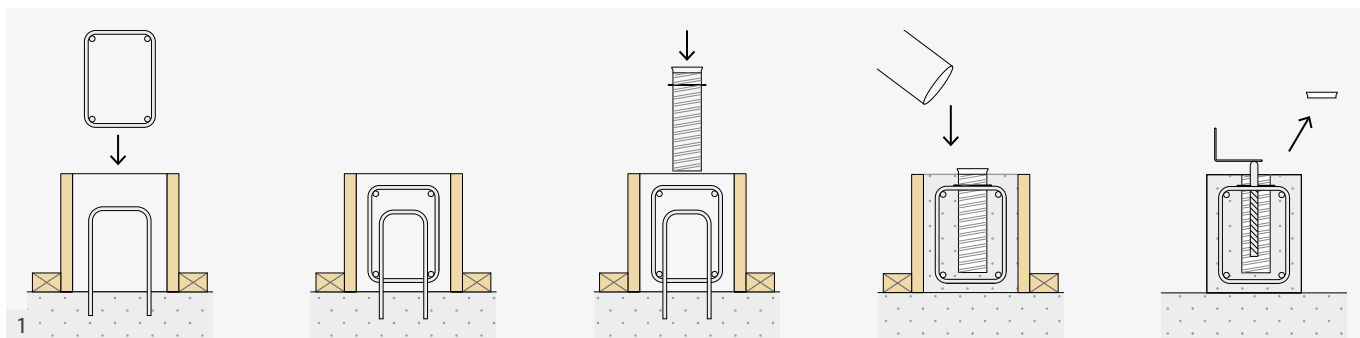
Геометрия



Крепеж

тип	описание	d [мм]	основание	стр.
LBA	гвозди ершёные	4		570
LBS	шуруп с круглой головкой	5		571
HBS PLATE	шуруп с конической головкой	8		573

Подготовка бетонного бордюра



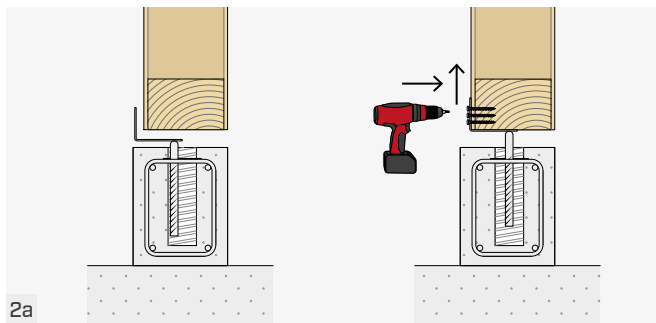
После подготовки опалубки к бетонированию и позиционирования арматурных стержней устанавливают трубки (CD60180), стараясь хорошо закрепить их на скобах или опалубке, чтобы они оставались на месте во время заливки. Отцентрировать систему помогает разметка по краям пластины.

Далее выполняется заливка бетона внутрь опалубки. После затвердевания бетона можно приступить к снятию опалубки и установке выравнивающих прокладок. После снятия заглушек можно устанавливать уголок.

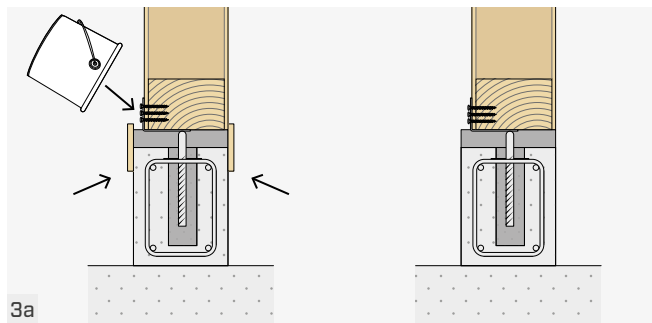
УСТАНОВКА И КРЕПЛЕНИЕ СТЕН

Стены можно монтировать разными способами:

ВАРИАНТ А: ПРЕДВАРИТЕЛЬНО УСТАНОВЛЕННЫЙ УГОЛОК С ЗАКЛЮЧИТЕЛЬНОЙ ЗАЛИВКОЙ В БЕТОН

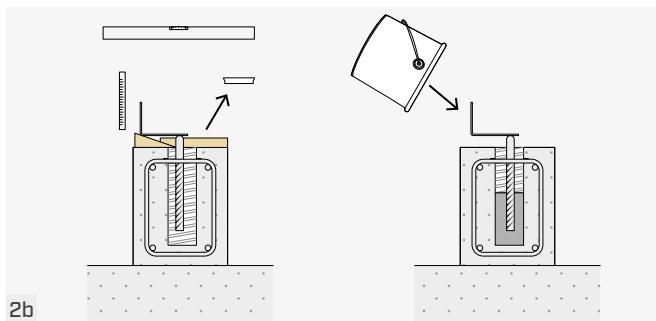


Монтаж стены с использованием распорных элементов "SHIM". Затем пластина закрепляется гвоздями или шурупами.

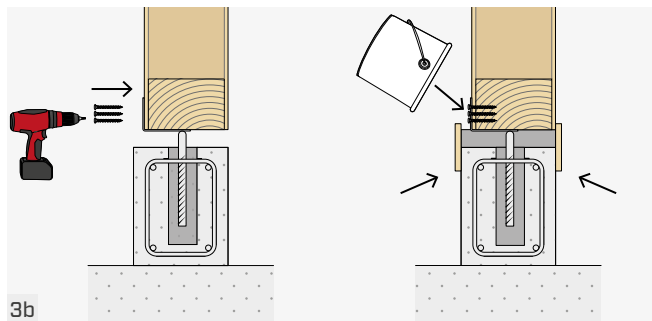


Подготовка бортов к заливке строительным раствором с компенсированной усадкой: заливку следует начинать рядом с рифлеными трубками.

ВАРИАНТ В: ПРЕДВАРИТЕЛЬНО УСТАНОВЛЕННЫЙ УГОЛОК С ПРОМЕЖУТОЧНОЙ ЗАЛИВКОЙ В БЕТОН

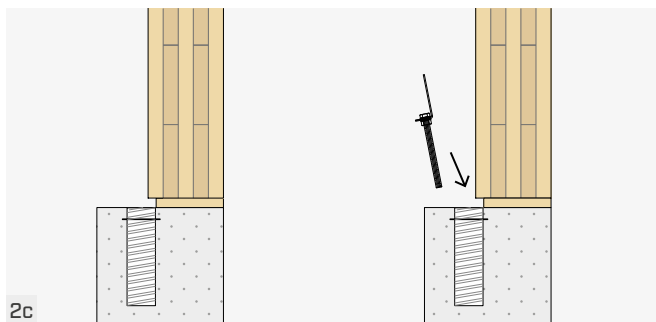


В данном случае уголки представляют собой ориентиры (контурное и высотное выравнивание) для установки стен. После установки уголков в окончательное положение производится частичная заливка раствора внутри рифленых трубок.

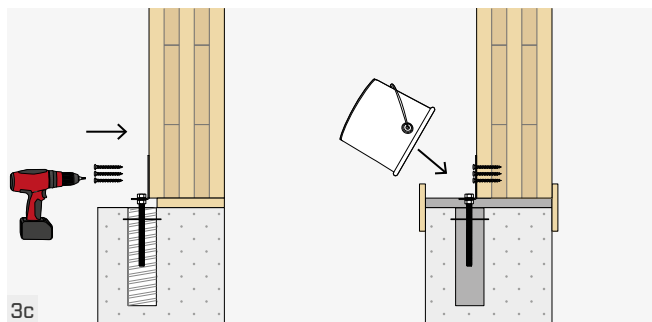


После подготовки промежуточных распорок (SHIM) можно приступать к монтажу стены и закреплению уголков. Последней операцией становится выполнение выравнивающей заливки раствором с компенсированной усадкой внутри рифленых трубок и под стеной.

ВАРИАНТ С: УГОЛОК С ПОСЛЕМОНТАЖНОЙ УСТАНОВКОЙ



После размещения и выравнивания стены с помощью прокладок (SHIM) выполняется позиционирование уголков в рифленых трубках.



Последний этап касается подготовки бортов для заливки строительным раствором с компенсированной усадкой, при этом заливку следует начинать рядом с рифлеными трубками.

ФУРНИТУРА



PROTECT

БУТИЛОВЫЙ
САМОКЛЕЯЩИЙСЯ
РУЛОННЫЙ МАТЕРИАЛ
ПОД ШТУКАТУРКУ



START BAND

ВЫСОКОПРОЧНЫЙ
ИЗОЛИРУЮЩИЙ ПРОФИЛЬ

SHIM LARGE

БОЛЬШИЕ БИОПЛАСТИКОВЫЕ
ПРОКЛАДКИ

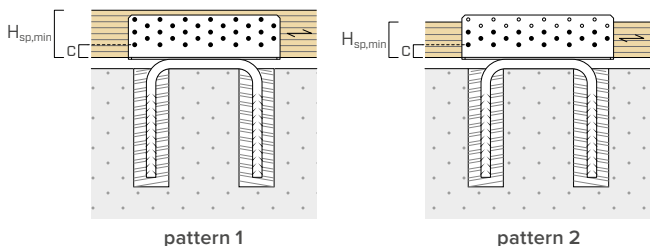


Подробнее информацию можно найти на сайте www.rothoblaas.ru.com.

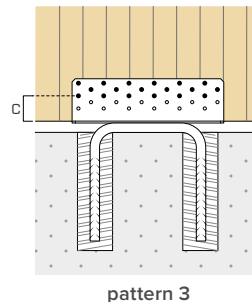
СХЕМЫ КРЕПЛЕНИЯ

TDN240 | ДЕРЕВО-БЕТОН

УСТАНОВКА НА КАРКАСНЫЕ КОНСТРУКЦИИ (TIMBER FRAME)



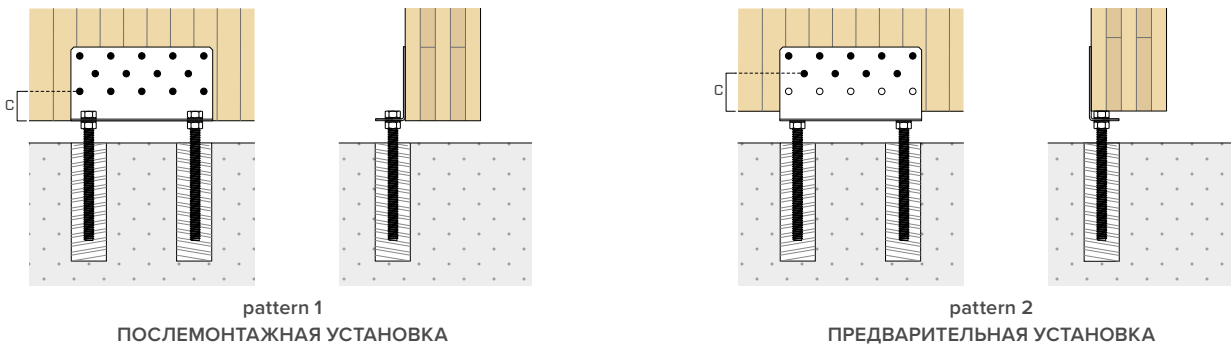
УСТАНОВКА ПО CLT



АРТ. №	конфигурация	крепление в отверстия Ø5			c	H _{sp,min}	R _{2/3,k} ⁽¹⁾
		тип	Ø x L [мм]	n _v [шт.]			
TDN240	pattern 1	LBA	Ø4 x 60	30	20	80	51,8
		LBS	Ø5 x 70				
	pattern 2	LBA	Ø4 x 60	18	20	60	34,4
		LBS	Ø5 x 70				
	pattern 3	LBA	Ø4 x 60	18	40	-	-
		LBS	Ø5 x 70				

TDS240 | ДЕРЕВО-БЕТОН

УСТАНОВКА ПО CLT



АРТ. №	конфигурация	крепление в отверстия Ø11			c	R _{2/3,k} ⁽¹⁾
		тип	Ø x L [мм]	n _v [шт.]		
TDS240	pattern 1	HBS PLATE	Ø8,0 x 80	14	50	70,3
	pattern 2	HBS PLATE	Ø8,0 x 80	9	65	36,1

ПРИМЕЧАНИЕ

- Предполагается полное заполнение пространства между уголком и железобетоном с использованием раствора с компенсированной усадкой или подходящего материала с аналогичными характеристиками.
- Минимальные расстояния соединителей от края определяются согласно следующим нормам:
 - ÖNORM EN 1995-1-1 (Приложение к) для гвоздей и ETA-11/0030 для шурупов, применяемых к панелям CLT
 - в соответствии с ETA с учетом плотности деревянных элементов $\rho_k < 420 \text{ кг/м}^3$ для применения на каркасных стенах или на ламинированной или цельной древесине C/GL

⁽¹⁾ R_{2/3,k} — предварительное значение статического сопротивления; полная техническая спецификация со статическими значениями, предусмотренными ETA, будет доступна на веб-сайте www.rothblaas.ru.com.

ИНТЕЛЛЕКТУАЛЬНАЯ СОБСТВЕННОСТЬ

- Система и метод TITAN DIVE защищены патентом IT102021000031790

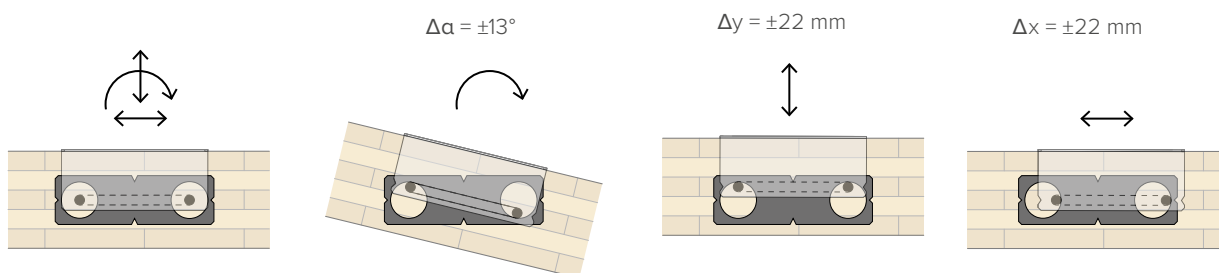
СТРОИТЕЛЬНЫЕ ДОПУСКИ

Крепление уголка TDN/TDS по отношению к рифленным трубкам, залитым в бетон, может осуществляться двумя различными способами в зависимости от ширины бордюра и конкретных потребностей.

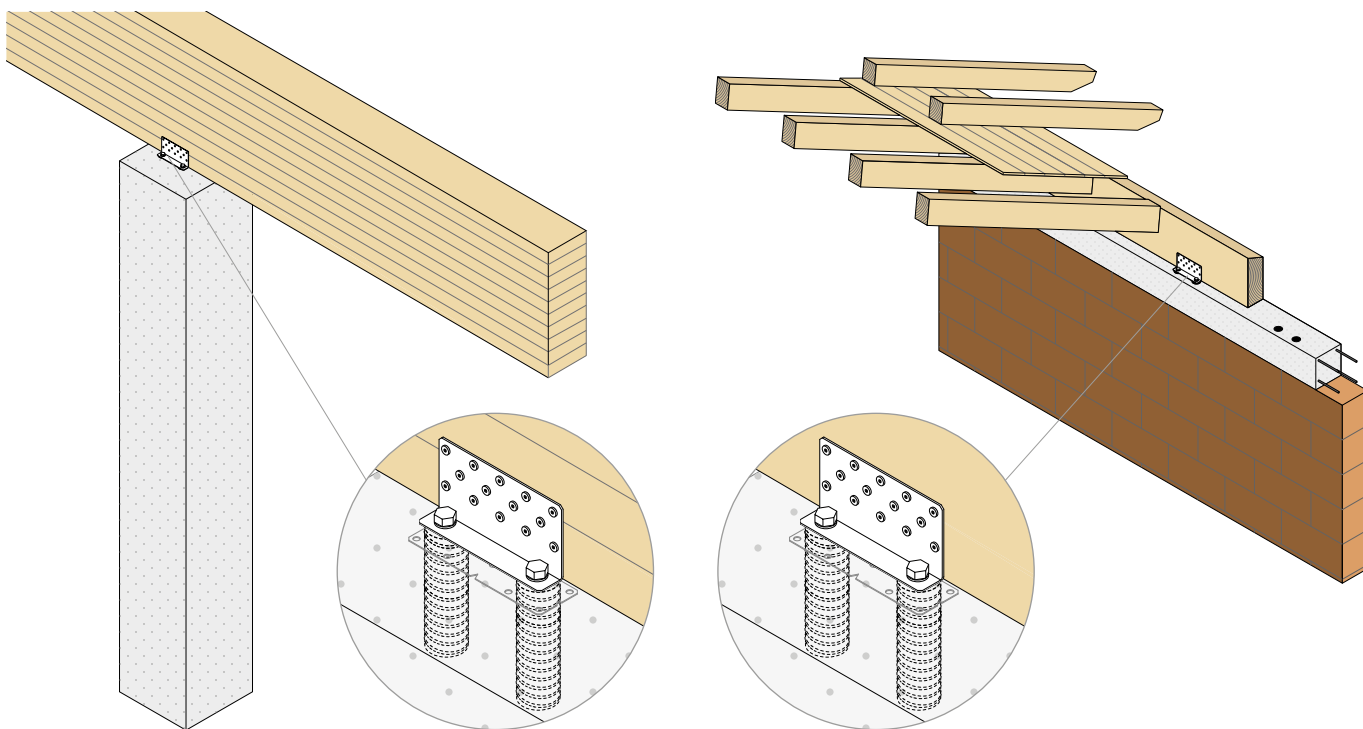
Первый метод, при котором уголок позиционируется внутри трубок элемента CD60180 до монтажа стены, позволяет уменьшить размер бетонного бордюра за счет подведения уголка под деревянную стену.

Второй вариант, предполагающий установку уголка после монтажа стены, может оказаться особенно подходящим при наличии сплошного фундамента или бордюра достаточной ширины.

В обоих случаях благодаря системе TITAN DIVE удастся получить высокую механическую прочность соединения и высокие относительные допуски между бетонным фундаментом по трем основным осям (x,y,z) и поворотами в горизонтальной плоскости (α). Использование универсальной системы крепления к фундаменту, предварительно залитой в бетон, предлагает отличный компромисс для снижения рисков, связанных с различными строительными допусками. Возможные проблемы, связанные с ошибками выравнивания между фундаментом и деревянной конструкцией, нивелируются, обеспечивая, как и в большинстве имеющихся на данный момент видов применения, независимость этапов строительства.



Еще одним преимуществом по сравнению с действующими видами применения является возможность избежать помех между арматурой, заготовленной в бетоне, и крепежной системой. Этот аспект значительно ускоряет установку и гарантирует результат, особенно в случае плотного армирования, а также снижает шум и пыль, производимые на этапе монтажа.



Кроме того, соединительная система TITAN DIVE предлагает интересные преимущества в различных областях применения. Например, ее можно использовать для передачи усилий сдвига между деревянными балками и железобетонными стойками, как сборными, так и реализуемыми на объекте. Подобным же образом ее можно использовать для железобетонных полок или стен. Допуски на позиционирование анкеров и погрешности, связанные с монтажными допусками (отвес, выравнивание, высота и т. д.), могут быть легко устранены, что снижает необходимость использования персонализированных пластин.

Другим примером из области новых или уже существующих зданий является узел соединения между деревянным мауэрлатом и верхним бетонным армопоясом. С помощью системы TITAN DIVE можно реализовать эффективные соединения с большими монтажными допусками, которые позволяют разделить этапы строительства и создать эффективное соединение между горизонтальной диафрагмой и стенами.