

# R10 - R20

## РЕГУЛИРУЕМАЯ ОПОРА

### ВОЗМОЖНОСТЬ РЕГУЛИРОВКИ ПОСЛЕ УСТАНОВКИ

Высоту можно регулировать даже после монтажа благодаря системе с двойной резьбой, скрытой во втулке с эстетической целью.

### ПРИПОДНЯТА НАД ЗЕМЛЁЙ

Удалена от поверхности земли во избежание контакта с водой и гарантии длительного срока службы. Крепление, убирающееся в деревянный элемент.

### ДЛИТЕЛЬНЫЙ СРОК СЛУЖБЫ

Покрытие DAC COAT обеспечивает высокие эстетические характеристики и долговечность при эксплуатации на открытом воздухе.



VIDEO



DESIGN REGISTERED



ETA-10/0422

КЛАСС ЭКСПЛУАТАЦИИ

SC1

SC2

SC3

МАТЕРИАЛ

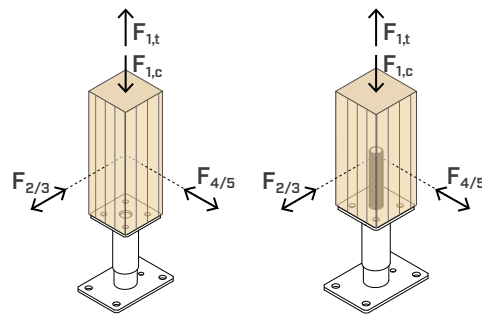
S235  
DAC COAT

углеродистая сталь S235 со специальным покрытием DAC COAT.

ВЫСОТА ОТ ЗЕМЛИ

регулируемая от 130 до 340 мм

НАГРУЗКИ



ВИДЕО

Отсканируй QR-код и посмотри ролик на нашем канале в YouTube

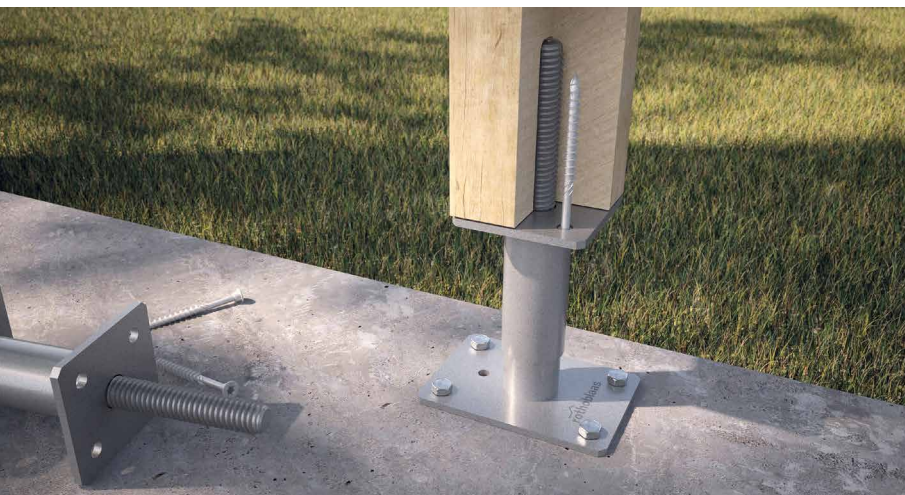


### СФЕРЫ ПРИМЕНЕНИЯ

Наземные крепления для стоек с возможностью регулировки опоры по высоте после установки. Навесы, стойки, поддерживающие крышу или перекрытия.

Подходит для стоек из:

- цельная древесина хвойных и лиственных пород
- клееная древесина, LVL



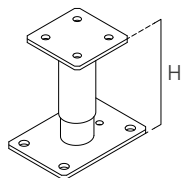
### РАСТЯЖЕНИЕ

Высокая прочность как на сжатие, так и на растяжение благодаря использованию шурупов с полной резьбой VGS или сквозного стержня (в модели R20).

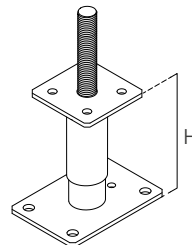
### ЛЕГКАЯ УСТАНОВКА

Прямоугольная опорная пластина облегчает установку анкеров и позволяет располагать стойку даже близко к краям бетонного основания.

## Артикулы и размеры



R10



R20

Арт. №	H [мм]	верхняя плита [мм]	верхние отверстия [мм]	нижняя плита [мм]	нижние отверстия [мм]	шпилька Ø [мм]	шурупы <sup>(*)</sup>	шт.
R1080M	150 ± 20	80 x 80 x 5	Ø9,5	140 x 100 x 5	Ø12	M20	HBSPEVO6 VGSEVO9 + HUSEVO8	4
R10100L	200 ± 30	100 x 100 x 6	Ø11,5	160 x 110 x 6	Ø14	M24	HBSPLEVO8	4
R10100XL	300 ± 30	100 x 100 x 6	Ø11,5	160 x 110 x 6	Ø14	M24	HBSPLEVO8	4
R10140XL	300 ± 40	140 x 140 x 8	Ø11,5	200 x 140 x 8	Ø14	M27	HBSPLEVO8	4

<sup>(\*)</sup> Шурупы не входят в комплект поставки и заказываются отдельно.

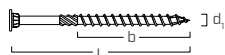
### R20

Арт. №	H [мм]	верхняя плита [мм]	верхние отверстия [мм]	нижняя плита [мм]	нижние отверстия [мм]	шпилька Ø x L [мм]	шурупы <sup>(*)</sup>	шт.
R2080M	150 ± 20	80 x 80 x 5	Ø9,5	140 x 100 x 5	Ø12	M20 x 80	HBSPEVO6 VGSEVO9 + HUSEVO8	4
R20100L	200 ± 30	100 x 100 x 6	Ø11,5	160 x 110 x 6	Ø14	M24 x 120	HBSPLEVO8	4
R20140XL	300 ± 40	140 x 140 x 8	Ø11,5	200 x 140 x 8	Ø14	M27 x 150	HBSPLEVO8	4

<sup>(\*)</sup> Шурупы не входят в комплект поставки и заказываются отдельно.

## КРЕПЕЖ

HBS P EVO - шуруп C4 EVO с конической головкой



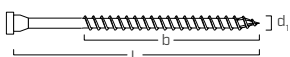
d <sub>1</sub> [мм]	Арт. №	L [мм]	b [мм]	шт.
6 TX 30	HBSPEVO680	80	50	100

HUS EVO - поворотная шайба C4 EVO



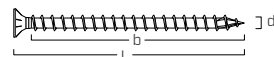
Арт. №	d <sub>HBS EVO</sub> [мм]	d <sub>VGs EVO</sub> [мм]	шт.
HUSEVO8	8	9	50

HBS PLATE EVO - шуруп C4 EVO с конической головкой



d <sub>1</sub> [мм]	Арт. №	L [мм]	b [мм]	шт.
8 TX 40	HBSPLEVO880	80	55	100
	HBSPLEVO8160	160	130	100

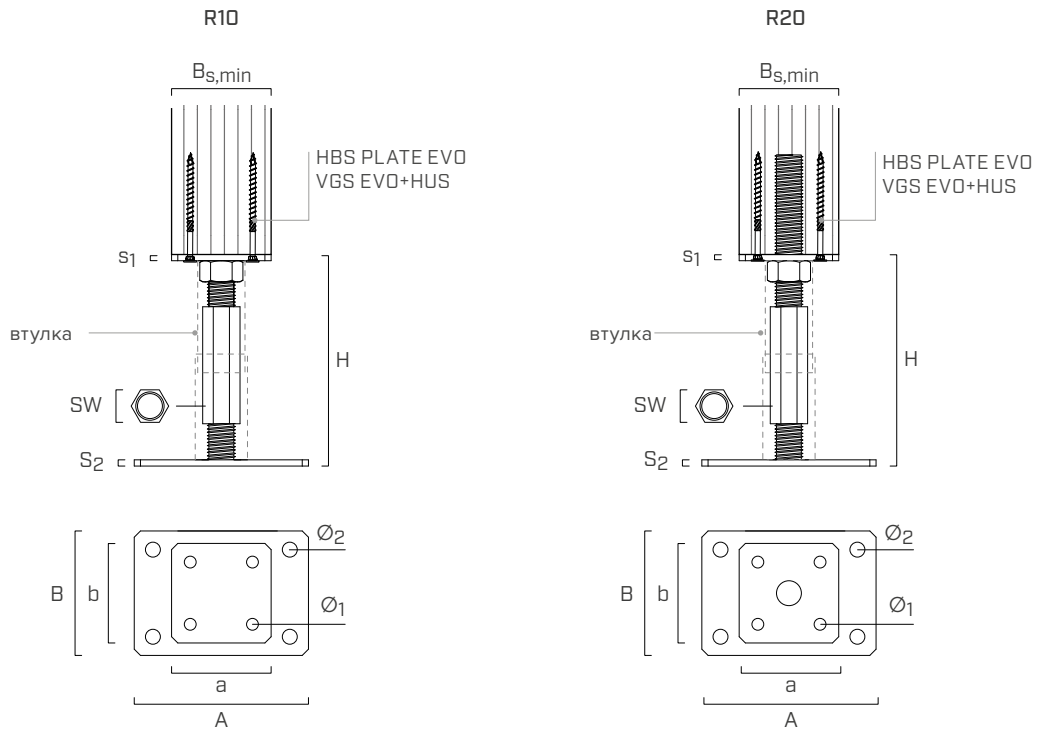
VGS EVO - полнорезьбовый шуруп C4 EVO с потайной головкой



d <sub>1</sub> [мм]	Арт. №	L [мм]	b [мм]	шт.
9 TX 40	VGSEVO9120	120	110	25

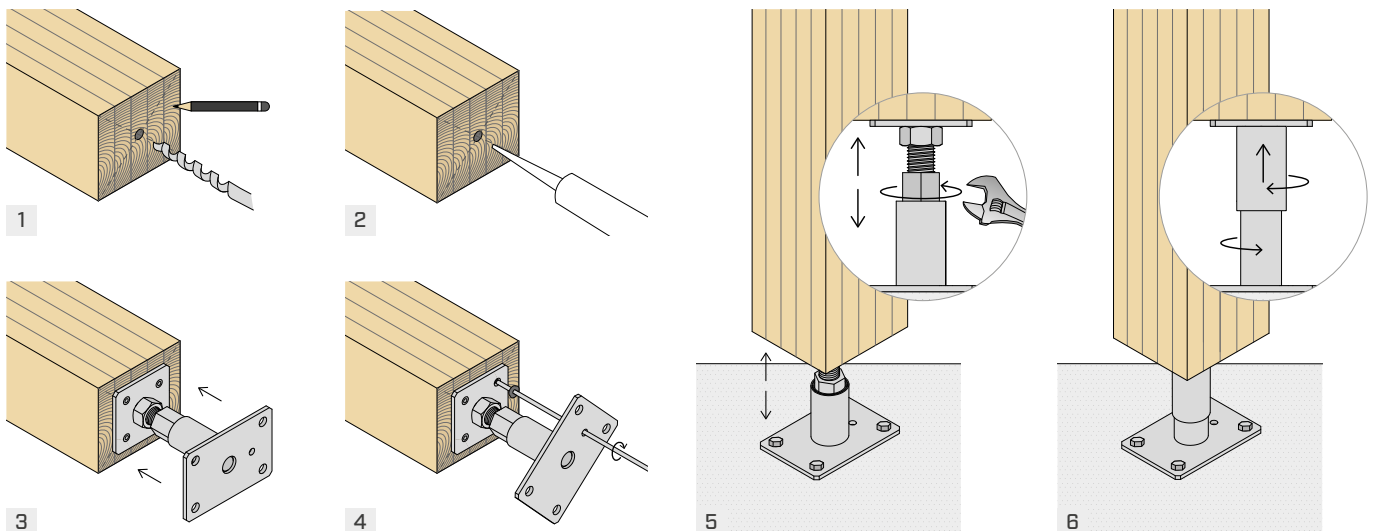
тип	описание	d [мм]	основание	стр.
ХЕРОХ F	эпоксидный клей	-		136
SKR/SKR EVO	вкручиваемый анкерный болт	10 - 12		524
AB1	распорный анкер CE1	10 - 12		536
ABE A4 <sup>(*)</sup>	распорный анкер CE1	12		534
VIN-FIX	химический анкер на основе винилэфира	M10 - M12		545

<sup>(\*)</sup> Крепление возможно только на R10140XL и R20140XL.



APT. N°	$B_{s,min}$	H	$a \times b \times s_1$	$\varnothing_1$	SW	$A \times B \times S_2$	$\varnothing_2$	
	[MM]	[MM]	[MM]	[MM]	[MM]	[MM]	[MM]	
R10	R1080M	80	150 ± 20	80 × 80 × 5	Ø9,5	30	140 × 100 × 5	Ø12
	R10100L	100	200 ± 30	100 × 100 × 6	Ø11,5	36	160 × 110 × 6	Ø14
	R10100XL	100	300 ± 30	100 × 100 × 6	Ø11,5	36	160 × 110 × 6	Ø14
	R10140XL	140	300 ± 40	140 × 140 × 8	Ø11,5	41	200 × 140 × 8	Ø14
R20	R2080M	80	150 ± 20	80 × 80 × 5	Ø9,5	30	140 × 100 × 5	Ø12
	R20100L	100	200 ± 30	100 × 100 × 6	Ø11,5	36	160 × 110 × 6	Ø14
	R20140XL	140	300 ± 40	140 × 140 × 8	Ø11,5	41	200 × 140 × 8	Ø14

МОНТАЖ



## СТАТИЧЕСКИЕ ВЕЛИЧИНЫ

### ПРОЧНОСТЬ НА СЖАТИЕ



опора	стойка $B_{s,min}$ [мм]	$R_{1,c}$ k timber		$R_{1,c}$ k steel		
		[кН]	$\gamma_{timber}$	[кН]	$\gamma_{steel}$	
R10	R1080M	80	128,0	$\gamma_{MT}^{(1)}$	66,0	$\gamma_{M1}$
	R10100L	100	201,0		98,4	
	R10100XL	100	201,0		71,8	
	R10140XL	140	403,0		107,0	
R20	R2080M	80	122,0	$\gamma_{MT}^{(1)}$	66,3	$\gamma_{M1}$
	R20100L	100	192,0		98,4	
	R20140XL	140	391,0		119,0	

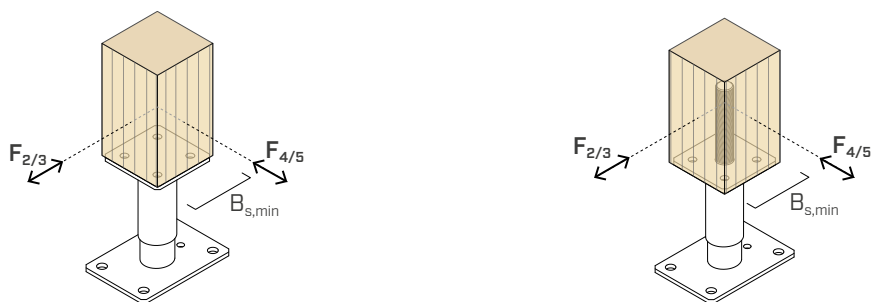
### ПРОЧНОСТЬ НА ОТРЫВ



опора	крепление	стойка $B_{s,min}$ [мм]	$R_{1,t}$ k timber		$R_{1,t}$ k steel	
			[кН]	$\gamma_{timber}$	[кН]	$\gamma_{steel}$
R10	R1080M HBSPEVO680 VGSEVO9120+HUSEVO8	80	4,2 13,9	$\gamma_{MC}^{(2)}$	11,6	$\gamma_{M0}$
	R10100L HBSPLEVO880 HBSPLEVO8160	100	6,2 14,6		10,6	
	R10100XL HBSPLEVO880 HBSPLEVO8160	100	6,2 14,6		10,6	
	R10140XL HBSPLEVO880 HBSPLEVO8160	140	6,2 14,6		17,4	
R20	R2080M HBSPEVO680 VGSEVO9120+HUSEVO8	80	4,2 13,9	$\gamma_{MC}^{(2)}$	11,6	$\gamma_{M0}$
	R20100L HBSPLEVO880 HBSPLEVO8160	100	6,2 14,6		10,6	
	R20140XL HBSPLEVO880 HBSPLEVO8160	140	6,2 14,6		17,4	

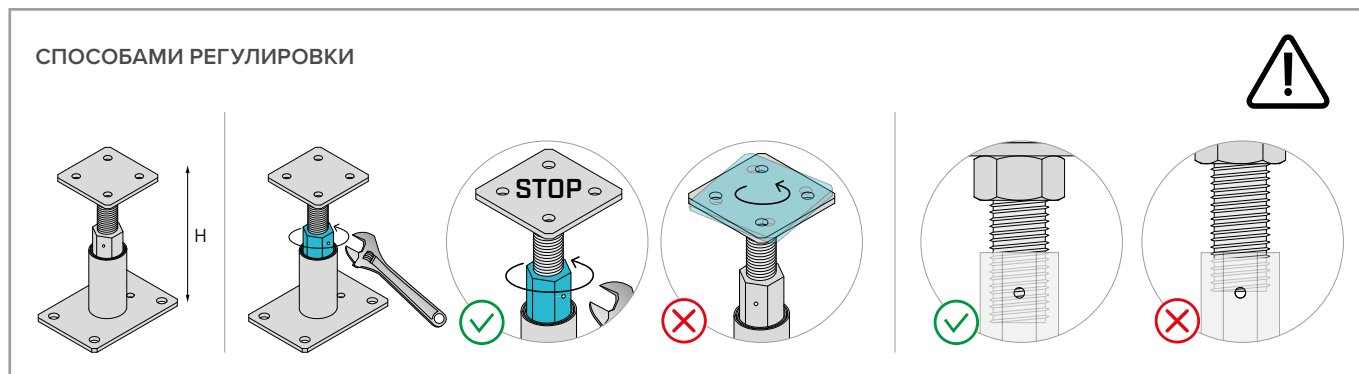
## СТАТИЧЕСКИЕ ВЕЛИЧИНЫ

### СОПРОТИВЛЕНИЕ СДВИГУ



опора		стойка	$R_{2/3 \text{ k steel}} = R_{4/5 \text{ k steel}}$	
		$B_{s,min}$	[кН]	$\gamma_{steel}$
		[мм]		
R10	R1080M	80	1,6	$\gamma_{M0}$
	R10100L	100	2,1	
	R10100XL	100	1,3	
	R10140XL	140	1,7	
R20	R2080M	80	1,6	$\gamma_{M0}$
	R20100L	100	2,1	
	R20140XL	140	1,8	

### СПОСОБАМИ РЕГУЛИРОВКИ



### ПРИМЕЧАНИЕ

- (1)  $\gamma_{MT}$  парциальный коэффициент древесины.  
 (2)  $\gamma_{MS}$  парциальный коэффициент для соединений.

### ИНТЕЛЛЕКТУАЛЬНАЯ СОБСТВЕННОСТЬ

- Некоторые модели стоечных опор R10 и R20 защищены следующими регистрационными свидетельствами промышленных образцов Евросоюза:
  - RCD 015051914-0002;
  - RCD 015051914-0003.

### ОСНОВНЫЕ ПРИНЦИПЫ

- Характеристические величины соответствуют нормативным требованиям EN 1995-1-1:2014, а также ETA-10/0422. Значения прочности на растяжение со стороны дерева рассчитываются с учетом сопротивления выдергиванию шурупов HBS PLATE EVO и VGS EVO параллельно волокну согласно ETA-11/0030.
- Расчетные значения получены на основании нормативных значений следующим образом:

$$R_d = \min \left\{ \begin{array}{l} \frac{R_{i,k \text{ timber}} \cdot k_{mod}}{\gamma_M} \\ \frac{R_{i,k \text{ steel}}}{\gamma_{Mi}} \end{array} \right.$$

Коэффициенты  $k_{mod}$ ,  $\gamma_M$  и  $\gamma_{Mi}$  принимаются согласно действующим нормативным требованиям, используемым для расчета.

- При расчете учитывается объемная масса деревянных элементов, равный  $\rho_k = 350 \text{ кг/м}^3$ .
- Определение размеров и контроль деревянных и железобетонных элементов должны производиться отдельно.