

# VERTIGRIP ON LADDER



## VERTIKALES SEILSYSTEM AN LEITERN



\*nur für VERTOP17, VERTOP09, VERTOP17A4, VERTOP09A4

### WIDERSTANDSFÄHIG

Vollständiges System aus Edelstahl AISI 316 - Edelstahl AISI 304 - Aluminiumlegierung EN AW 6082, das optimale Korrosionsbeständigkeit gewährleistet.



### FUNKTIONELL

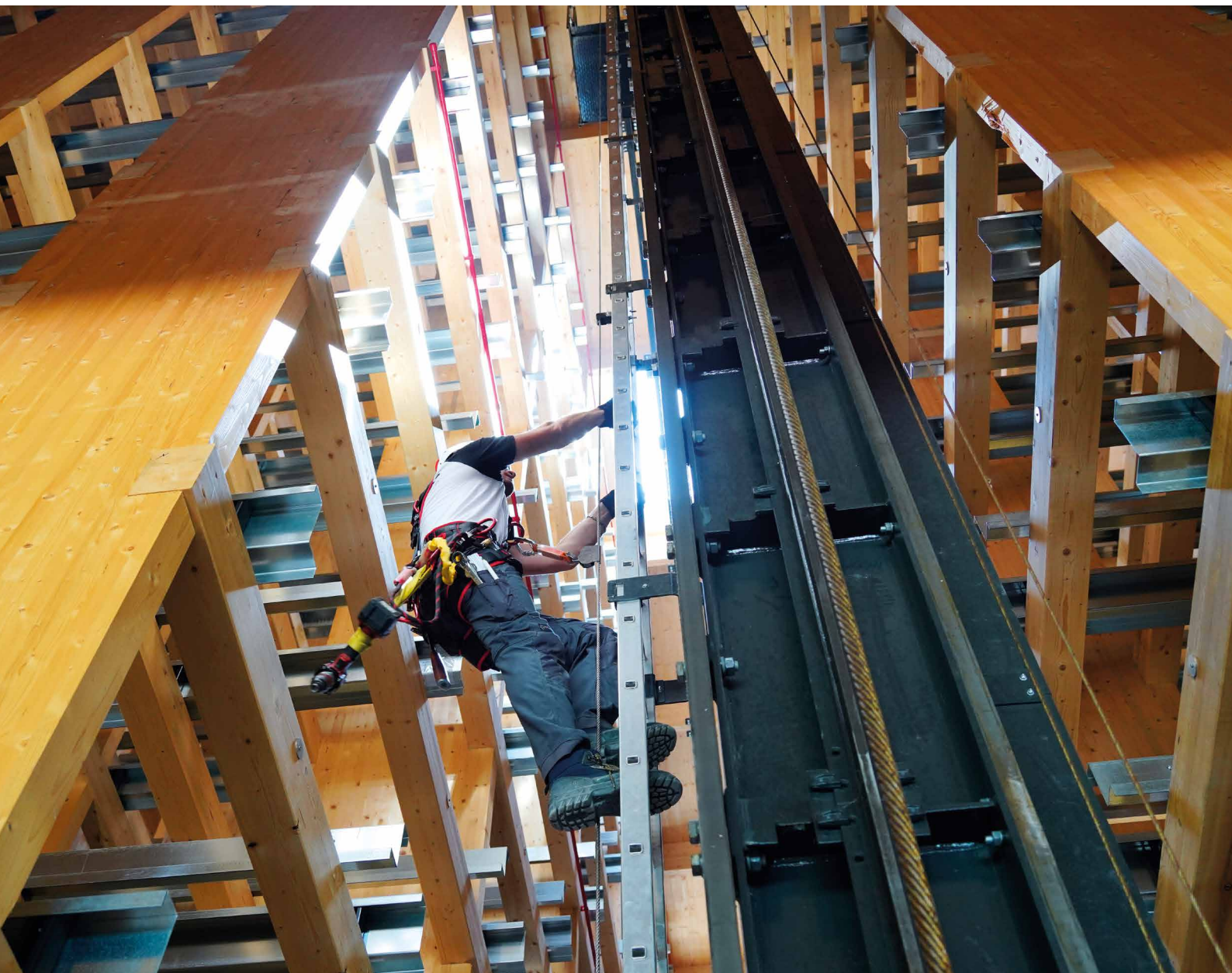
Mitlaufendes Auffanggerät mit integriertem Falldämpfer für den sicheren und kontrollierten Aufstieg und Abstieg.

MAXIMALE  
BENUTZERANZAHL



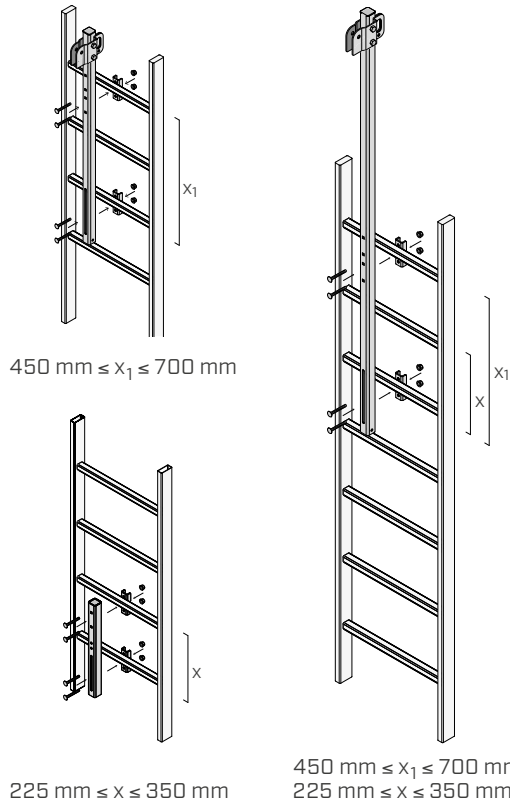
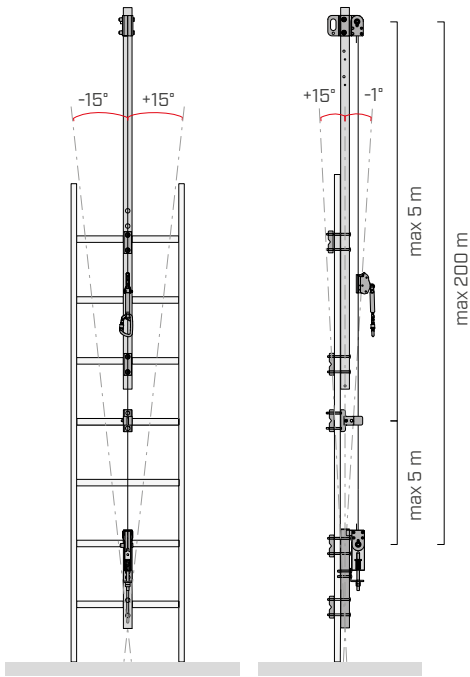
### PRAKTISCH

Das System kann außermittig an der Leiter montiert werden.



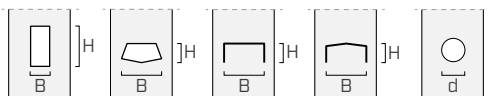
## TECHNISCHE DATEN\*

## KOMPONENTEN VERTIKALES SEILSYSTEM

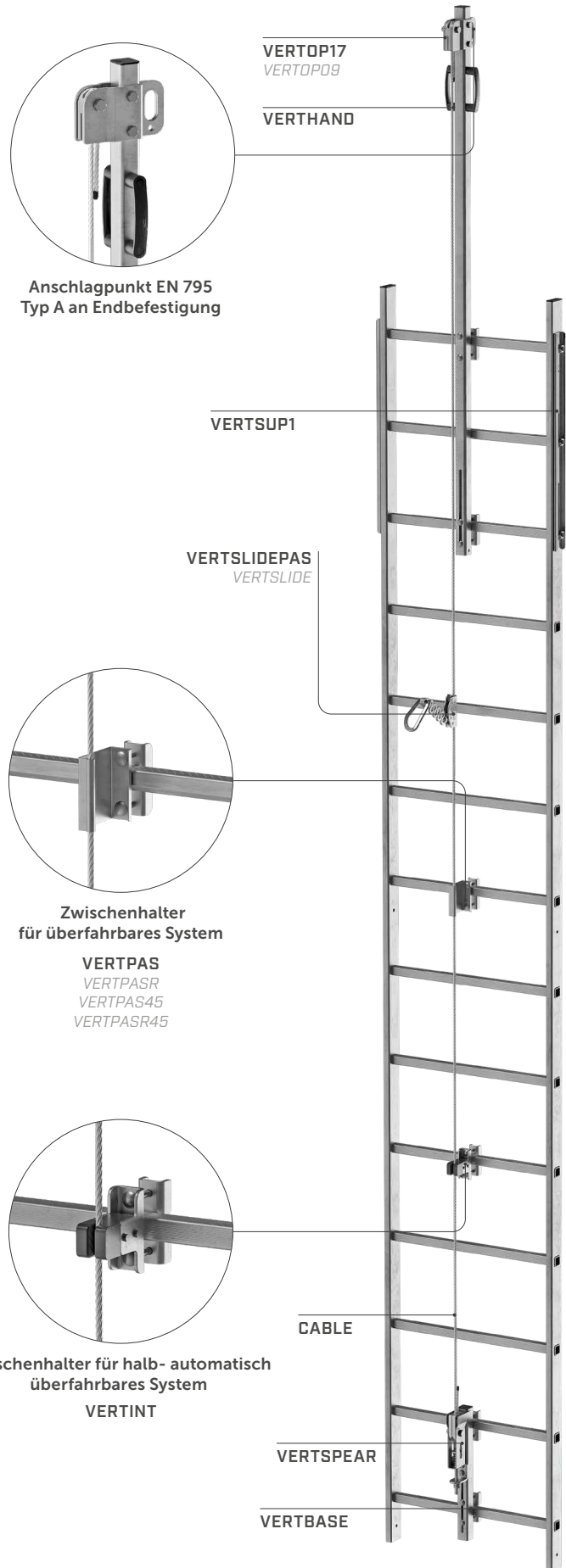


\* Die angegebenen Werte ergeben sich aus experimentellen Prüfungen, die unter der Aufsicht von Drittstellen gemäß den genannten Normenforderungen ausgeführt wurden. Für einen Rechenbericht mit Mindestabständen muss die Unterkonstruktion entsprechend den genannten Normenforderungen vor der Montage von einem qualifizierten Ingenieur überprüft werden.

### Stufenform



B von 20 bis 100 mm  
H von 10 bis 60 mm  
d max 35 mm



**A4**  
AISI 316

### HINWEIS:

Für die A4-Versionen siehe Seite der Komponenten Bezug (siehe S. 90).