

# AB1 A4

A4  
AISI 316

R120

SEISMIC C1

MY  
PROJECT  
SOFTWARE

CE

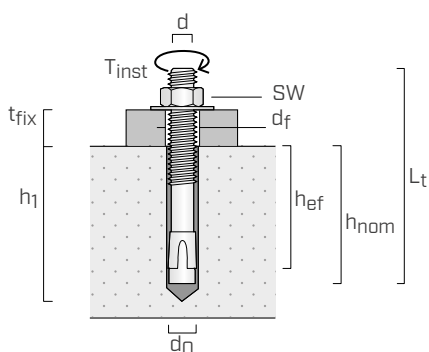
## NAGY TEHERBÍRÁSÚ TÁGULÓ RÖGZÍTŐELEM, CE1 ROZSDAMENTES ACÉLBÓL

- CE 1 opcióval rendelkezik a repedezett és nem repedezett betonban való használatra
- C1 szeizmikus teljesítménykategória
- A4 rozsdamentes acél
- Tűzállóság: R120
- Anyával és alátéttel előre szerelve
- Tömör anyagokhoz használható
- Átmenő rögzítés
- A meghúzási nyomatékkal szabályozott tágulás



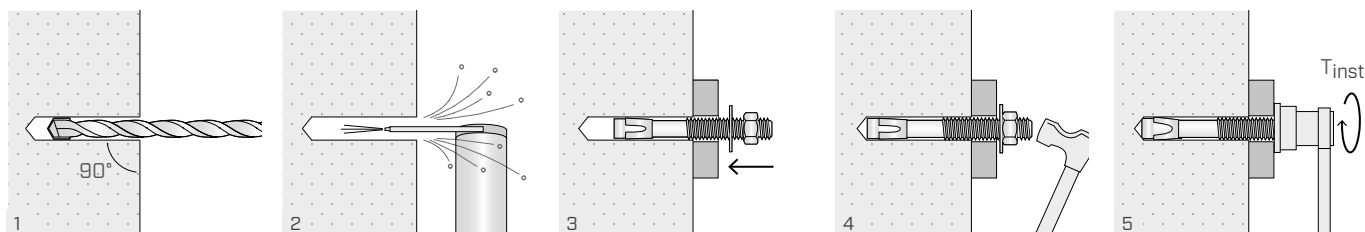
## KÓDOK ÉS MÉRETEK

KÓD	$d = d_0$ [mm]	$L_t$ [mm]	$t_{fix}$ [mm]	$h_{1,min}$ [mm]	$h_{nom}$ [mm]	$h_{ef}$ [mm]	$d_f$ [mm]	SW [mm]	$T_{inst}$ [Nm]	db.
AB1892A4	M8	92	30	60	50	45	9	13	20	50
AB18112A4		112	50	60	50	45	9	13	20	50
AB11092A4	M10	92	10	75	68	60	12	17	35	50
AB110132A4		132	50	75	68	60	12	17	35	25
AB112118A4	M12	118	20	90	81	70	14	19	70	20
AB116138A4	M16	138	20	110	96	85	18	24	120	10

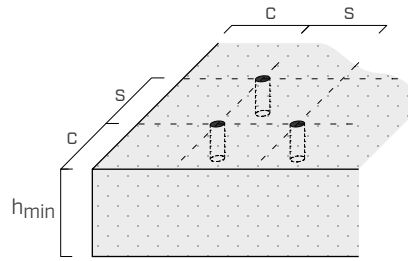


**d** a rögzítőelem átmérője  
 **$d_0$**  furat átmérő a beton hordozóban  
 **$L_t$**  a rögzítőelem hossza  
 **$t_{fix}$**  maximális rögzíthető vastagság  
 **$h_1$**  furat minimális mélysége  
 **$h_{nom}$**  a behelyezés mélysége  
 **$h_{ef}$**  a lehorgonyzás tényleges mélysége  
 **$d_f$**  furat max. átmérő a rögzítendő anyagban  
**SW** kulcsméret  
 **$T_{inst}$**  meghúzási nyomaték

## SZERELÉS



## INSTALLÁCIÓ



		AB1 A4				
Minimális tengelyközök és távolságok		M8	M10	M12	M16	
Minimális tengelyköz	$s_{min}$ [mm]	50	55	60	70	
	$ha\ c \geq$ [mm]	50	80	90	120	
Minimális távolság a peremtől	$c_{min}$ [mm]	50	50	55	85	
	$ha\ s \geq$ [mm]	50	100	145	150	
A beton hordozóanyag minimális vastagsága		$h_{min}$ [mm]	100	120	140	170
Kritikus tengelyközök és távolságok		M8	M10	M12	M16	
Kritikus tengelyköz	$s_{cr,N}^{(1)}$ [mm]	135	180	210	255	
	$s_{cr,sp}^{(2)}$ [mm]	180	240	280	340	
Kritikus távolság a peremtől	$c_{cr,N}^{(1)}$ [mm]	68	90	105	128	
	$c_{cr,sp}^{(2)}$ [mm]	90	120	140	170	

A kritikusnál kisebb tengelyközök és távolságok esetében a telepítési paraméterekkel arányosan kell csökkenteni az ellenállási értékeket.

## STATIKAI ÉRTÉKEK

Egyetlen rögzítőelem esetében érvényes, tengelyközök és peremtávolságok nélkül, C20/25 osztályú, nagy vastagságú és ritka erősítésű betonra.

### JELLEMZŐ ÉRTÉKEK

rúd	NEM REPEDEZETT BETON				REPEDEZETT BETON			
	húzó <sup>(3)</sup>		nyírás <sup>(4)</sup>		húzó <sup>(3)</sup>		nyírás	
	$N_{Rk,p}$ [kN]	$\gamma_{Mp}$	$V_{Rk,s}$ [kN]	$\gamma_{Ms}$	$N_{Rk,p}$ [kN]	$\gamma_{Mp}$	$V_{Rk,s}$ [kN]	$\gamma_M$
M8	9	1,8	11	1,25	5	1,8	11	$\gamma_{Mc} = 1,5^{(5)}$
M10	16	1,8	17	1,25	9	1,8	17	$\gamma_{Ms} = 1,25^{(4)}$
M12	20	1,8	25	1,25	12	1,8	25	$\gamma_{Ms} = 1,25^{(4)}$
M16	35	1,5	47	1,25	20	1,5	47	$\gamma_{Ms} = 1,25^{(4)}$

#### az $N_{Rk,p}^{(6)}$ növekedési tényezője

$\psi_c$		
	C25/30	1,04
	C30/37	1,10
	C40/50	1,20
	C50/60	1,28

#### MEGJEGYZÉS:

- (1) Törési mód betonkúp képződésével húzási terhelés következtében.
- (2) Törési mód betonkúp repedéssel (splitting) húzási terhelés következtében.
- (3) Törési mód kihúzással (pull-out).
- (4) Az acél anyag törési módja.
- (5) Törési mód kifeszítéssel (pry-out).
- (6) A húzási ellenállás növekedési tényezője (kivéve az acélangyag törését).

#### ÁLTALÁNOS ELVEK:

- A jellemző értékek az ETA-10/0076-nak megfelelően vannak kiszámítva.
- A tervezési értékek a jellemző értékekből véve az alábbiak szerint:  $R_d = R_k / \gamma_M$ . A  $\gamma_M$  együtthatók értékei a táblázatban láthatók a törési módnak megfelelően, és összhangban vannak a termék tanúsítványokkal.
- A csökkentett tengelytávolságú és szélhez közeli, megnövelt szilárdsági osztályú vagy csökkentett vastagságú vagy sűrű erősítésű betonra rögzítendő rögzítőelemek számításával kapcsolatban lásd az ETA dokumentumot.
- A szeizmikus terhelésnek kitett rögzítőelemek tervezésével kapcsolatban lásd az ETA referencia dokumentumot, valamint az EOTA 045 műszaki jelentést.
- A hőhatás alatt álló rögzítőelemekre vonatkozó számításokat illetően lásd az ETA 020 műszaki jelentést.