

AB1 A4



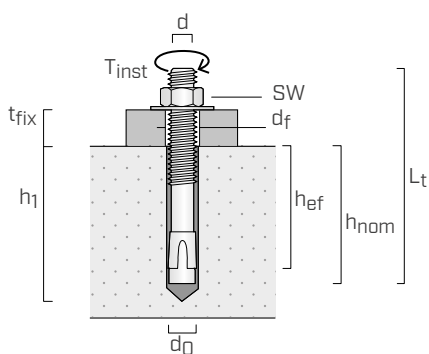
SISTEM DE ANCORARE GREU CU EXPANSIUNE CE1 DIN OȚEL INOXIDABIL

- CE opțiunea 1 pentru beton fisurat și nefisurat
- Clasă de performanță pentru acțiuni seismice C1
- Oțel inoxidabil A4
- Rezistență la foc R120
- Conține piuliță și șaibă asamblate
- Adecvat pentru materiale compacte
- Fixare cu trecere
- Expansiune cu controlul cuplului



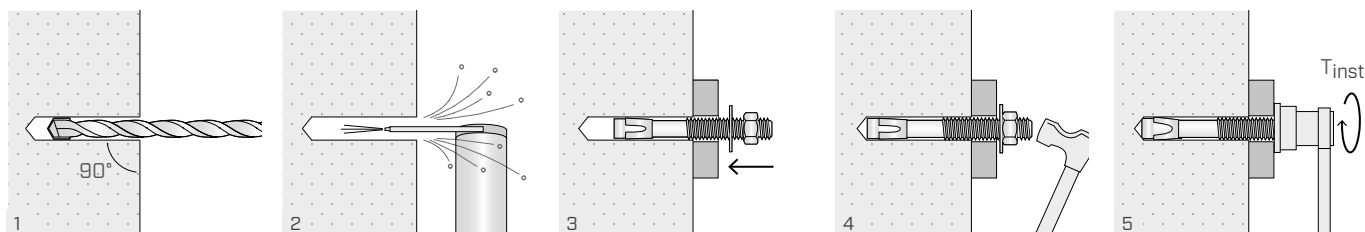
CODURI ȘI DIMENSIUNI

COD	$d = d_0$ [mm]	L_t [mm]	t_{fix} [mm]	$h_{1,min}$ [mm]	h_{nom} [mm]	h_{ef} [mm]	d_f [mm]	SW [mm]	T_{inst} [Nm]	buc.
AB1892A4	M8	92	30	60	50	45	9	13	20	50
AB18112A4		112	50	60	50	45	9	13	20	50
AB11092A4	M10	92	10	75	68	60	12	17	35	50
AB110132A4		132	50	75	68	60	12	17	35	25
AB112118A4	M12	118	20	90	81	70	14	19	70	20
AB116138A4	M16	138	20	110	96	85	18	24	120	10

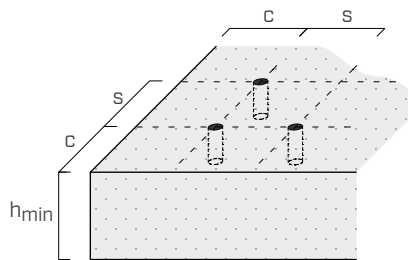


- d** diametru sistem de ancorare
- d_0** diametru gaură în suportul din beton
- L_t** lungime sistem de ancorare
- t_{fix}** grosime maximă fixabilă
- h_1** adâncime minimă gaură
- h_{nom}** adâncime de introducere
- h_{ef}** adâncime efectivă de ancorare
- d_f** diametru maxim gaură în elementul de fixat
- SW** măsură cheie
- T_{inst}** cuplu de strângere

MONTAJ



INSTALARE



		AB1 A4				
Interaxe și distanțe minime		M8	M10	M12	M16	
Interaxă minimă	s_{min} [mm]	50	55	60	70	
	pentru $c \geq$ [mm]	50	80	90	120	
Distanță minimă de la margine	c_{min} [mm]	50	50	55	85	
	pentru $s \geq$ [mm]	50	100	145	150	
Grosime minimă a suportului din beton		h_{min} [mm]	100	120	140	170
Interaxe și distanțe critice		M8	M10	M12	M16	
Interaxă critică	$s_{cr,N}^{(1)}$ [mm]	135	180	210	255	
	$s_{cr,sp}^{(2)}$ [mm]	180	240	280	340	
Distanță critică de la margine	$c_{cr,N}^{(1)}$ [mm]	68	90	105	128	
	$c_{cr,sp}^{(2)}$ [mm]	90	120	140	170	

Pentru interaxe și distanțe mai mici decât cele critice, valorile de rezistență vor fi reduse datorită parametrilor de instalare.

VALORI STATICE

Valabile pentru o singură ancoră, în absența interaxelor și distanțelor față de margine, pentru beton de clasa C20/25 cu grosime mare și cu armătură rară.

VALORI CARACTERISTICE

bară	BETON NEFISURAT				BETON FISURAT			
	tracțiune ⁽³⁾		forfecare ⁽⁴⁾		tracțiune ⁽³⁾		forfecare	
	$N_{Rk,p}$ [kN]	Y_{Mp}	$V_{Rk,s}$ [kN]	Y_{Ms}	$N_{Rk,p}$ [kN]	Y_{Mp}	$V_{Rk,s}$ [kN]	Y_M
M8	9	1,8	11	1,25	5	1,8	11	$Y_{Mc} = 1,5^{(5)}$
M10	16	1,8	17	1,25	9	1,8	17	$Y_{Ms} = 1,25^{(4)}$
M12	20	1,8	25	1,25	12	1,8	25	$Y_{Ms} = 1,25^{(4)}$
M16	35	1,5	47	1,25	20	1,5	47	$Y_{Ms} = 1,25^{(4)}$

factor de creștere pentru $N_{Rk,p}$ ⁽⁶⁾

ψ_c		
	C25/30	1,04
	C30/37	1,10
	C40/50	1,20
	C50/60	1,28

NOTĂ:

- (1) Modalitate de eșuare prin formarea conului de beton pentru sarcini de tracțiune.
- (2) Modalitate de eșuare prin fisurare (splitting) pentru sarcini de tracțiune.
- (3) Modalitate de eșuare prin extragere (pull-out).
- (4) Modalitate de eșuare a materialului oțel.
- (5) Modalitate de eșuare prin tragere (pry-out).
- (6) Factor de creștere pentru rezistența la tracțiune (exclusiv rupțura materialului oțel).

PRINCIPII GENERALE:

- Valorile caracteristice sunt calculate în conformitate cu standardul ETA-10/0076.
- Valorile de proiectare pot fi obținute din valorile caracteristice, precum urmează: $R_d = R_k / Y_M$. Coeficienții Y_M sunt indicați în tabel în funcție de modul de rupțură și în conformitate cu certificatele de produs.
- Pentru calculul ancorelor cu distanțe interaxiale reduse, în apropierea marginilor sau pentru fixarea pe beton de clasă de rezistență superioară sau cu grosime redusă sau cu armătură deasă, consultați documentul ETA.
- Pentru proiectarea ancorelor supuse la sarcină seismică, vă rugăm să consultați documentul ETA de referință și la indicațiile din EOTA Technical Report 045.
- Pentru calculul ancorelor supuse la acțiunea focului, consultați ETA și Technical Report 020.