

AB1 A4

A4
AISI 316

R120

SEISMIC C1

MY
PROJECT
SOFTWARE

CE

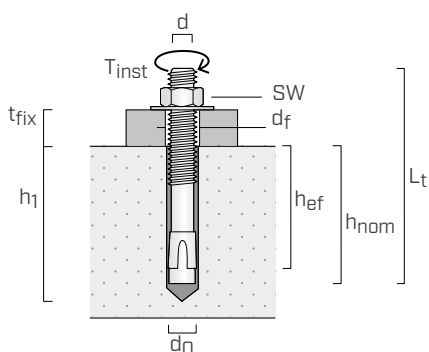
STÖRRE EXPANDER CE1 AV ROSTFRITT STÅL

- CE-alternativ 1 för sprucken och osprucken betong
- Seismisk klass C1
- Rostfritt stål A4
- Brandklass R120
- Med monterad mutter och bricka
- Lämplig för kompakta material
- Genomträngande infästning
- Expansion med kontroll för åtdragningsmoment



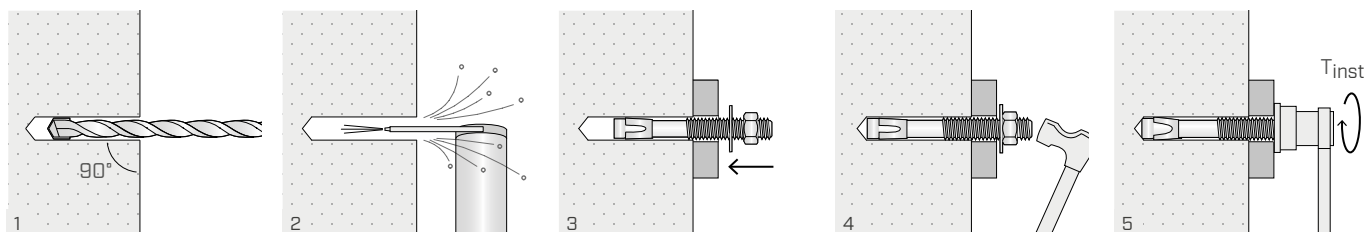
KODER OCH MÅTT

KOD	d = d ₀ [mm]	L _t [mm]	t _{fix} [mm]	h _{1,min} [mm]	h _{nom} [mm]	h _{ef} [mm]	d _f [mm]	SW [mm]	T _{inst} [Nm]	st.
AB1892A4	M8	92	30	60	50	45	9	13	20	50
AB18112A4		112	50	60	50	45	9	13	20	50
AB11092A4	M10	92	10	75	68	60	12	17	35	50
AB110132A4		132	50	75	68	60	12	17	35	25
AB112118A4	M12	118	20	90	81	70	14	19	70	20
AB116138A4	M16	138	20	110	96	85	18	24	120	10

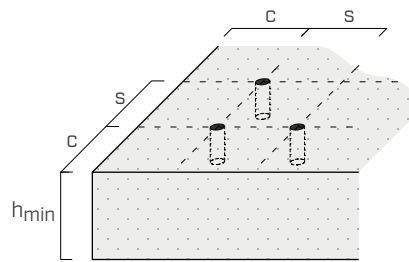


d förankringens diameter
d₀ diameter på hålet i betongunderlaget
L_t förankringslängd
t_{fix} maximal fixerbar tjocklek
h₁ minimalt djup på hålet
h_{nom} införingsdjup
h_{ef} effektivt förankringsdjup
d_f maximal diameter på hålet i elementet som ska fästas
SW nyckelstorlek
T_{inst} åtdragningsmoment

MONTERING



INSTALLATION



C-c avstånd och minimiavstånd		AB1 A4			
		M8	M10	M12	M16
Minsta c-c avstånd	s_{min} [mm]	50	55	60	70
	per c \geq [mm]	50	80	90	120
Minsta kantavstånd	c_{min} [mm]	50	50	55	85
	per s \geq [mm]	50	100	145	150
Minimi tjocklek på betongunderlaget	h_{min} [mm]	100	120	140	170
C-c avstånd och minimiavstånd		M8	M10	M12	M16
Kritiskt c-c avstånd	$s_{cr,N}^{(1)}$ [mm]	135	180	210	255
	$s_{cr,sp}^{(2)}$ [mm]	180	240	280	340
Kritiskt kantavstånd	$c_{cr,N}^{(1)}$ [mm]	68	90	105	128
	$c_{cr,sp}^{(2)}$ [mm]	90	120	140	170

Vid c-c avstånd och avstånd som är lägre än de kritiska reduceras hållfasthetsvärdena beroende på installationsparametrarna.

STATISKA VÄRDEN

Giltig för en enstaka ankare förankrad i tjock betong underlag. Betong i hållfasthetsklassen C20/25 med en armeringsmängd enligt minimikrav. Ingen hänsyn har tagits till vare sig minimi c-c avstånd eller kantavstånd.

KARAKTERISTISKA VÄRDEN

stång	BETONG OSBRUCKEN				BETONG SPRUCKEN			
	dragning ⁽³⁾		skjuvning ⁽⁴⁾		dragning ⁽³⁾		skjuvning	
	$N_{Rk,p}$ [kN]	γ_{Mp}	$V_{Rk,s}$ [kN]	γ_{Ms}	$N_{Rk,p}$ [kN]	γ_{Mp}	$V_{Rk,s}$ [kN]	γ_M
M8	9	1,8	11	1,25	5	1,8	11	$\gamma_{Mc} = 1,5^{(5)}$
M10	16	1,8	17	1,25	9	1,8	17	$\gamma_{Ms} = 1,25^{(4)}$
M12	20	1,8	25	1,25	12	1,8	25	$\gamma_{Ms} = 1,25^{(4)}$
M16	35	1,5	47	1,25	20	1,5	47	$\gamma_{Ms} = 1,25^{(4)}$

omräkningsfaktor för $N_{Rk,p}^{(6)}$		
ψ_c	C25/30	1,04
	C30/37	1,10
	C40/50	1,20
	C50/60	1,28

OBS:

- ⁽¹⁾ Betongkonbrott för dragbelastningar.
- ⁽²⁾ Brott pga sprickbildning (splitting) för dragbelastningar.
- ⁽³⁾ Utdragningsbrott (pull-out).
- ⁽⁴⁾ Stålbrott.
- ⁽⁵⁾ Utbändning (pry-out).
- ⁽⁶⁾ Förändringsfaktor för draghållfastheten (med undantag för stålbrott).

HUVUDPRINCIPER:

- De karakteristiska värdena beräknas enligt ETA-10/0076.
- Dimensioneringsvärdena erhålls från de karakteristiska värdena enligt följande: $R_d = R_k / \gamma_M$
Partialkoefficienterna γ_M anges i tabellen beroende på brottsättet och i enlighet med produktcertifikaten.
- För beräkningen av förankringar med reducerade c-c avstånd, nära kanten eller för fastsättning vid betong i en högre hållfasthetsklass, med reducerad tjocklek eller med tät armering hänvisar vi till dokumentet ETA.
- För dimensionering av förankringar som utsätts för seismisk belastning hänvisar vi till referensdokumentet ETA och det som anges i EOTA Technical Report 045.
- För beräkningen av förankringar som utsätts för eld hänvisar vi till ETA och Technical Report 020.